

## 電気事業者ごとの基礎排出係数及び調整後排出係数の算出及び公表について

20240517産局第1号  
20240522資庁第1号  
環地温発第2405225号  
令和6年5月23日

経済産業省産業技術環境局長  
経済産業省資源エネルギー庁長官  
環境省地球環境局長

特定排出者の事業活動に伴う温室効果ガスの排出量の算定に関する省令（平成18年経済産業省・環境省令第3号。以下「算定省令」という。）第2条第5項第1号の規定に基づき環境大臣及び経済産業大臣が公表する係数並びに温室効果ガス算定排出量等の報告等に関する命令（平成18年内閣府・総務省・法務省・外務省・財務省・文部科学省・厚生労働省・農林水産省・経済産業省・国土交通省・環境省令第2号。以下「報告命令」という。）第20条の2第1項の規定に基づき環境大臣及び経済産業大臣が公表する係数の算出並びに公表について、下記のとおり定める。

なお、「電気事業者ごとの基礎排出係数及び調整後排出係数の算出及び公表について」（20230510産局第1号・20230509資庁第2号・環地温発第2305195号）は、令和6年5月23日をもって廃止する。

### 記

#### 1. 総論

地球温暖化対策の推進に関する法律（平成10年法律第117号。以下「温対法」という。）及びこれに基づく命令に基づき、特定排出者（温対法第26条第1項に規定する特定排出者をいう。以下同じ。）が事業活動に伴う温室効果ガスの排出量を国に報告する際、他人から供給された電気の使用に伴う二酸化炭素の排出量については、原則として国が公表した電気事業者（電気事業法（昭和39年法律第170号）第2条第1項第3号に規定する小売電気事業者（以下単に「小売電気事業者」という。）及び同項第9号に規定する一般送配電事業者（以下単に「一般送配電事業者」という。）をいう。以下同じ。）ごとの排出係数を用いて算定することとされている。

また、温対法第60条の規定に基づき、環境大臣及び経済産業大臣は、事業者が行う他の者の温室効果ガスの排出（温対法第2条第4項で定めるものをいう。以下

同じ。)の量の削減等に寄与する取組を促進するよう適切な配慮をすることとされている。

上記の規定に基づき、環境大臣及び経済産業大臣は、

- ①特定排出者による他人から供給された電気の使用に伴う二酸化炭素の排出量の算定の適正な実施を確保し、自主的な二酸化炭素の排出の量の削減に資するため、
  - ②事業者が行う他の者の温室効果ガスの排出の量の削減等に寄与する取組を促進するため、
- 電気事業者ごとに基礎排出係数及び調整後排出係数並びにこれらを求めるために必要となった情報を収集するとともに、その内容を確認し、当該係数を特定排出者の温室効果ガス算定排出量の算定の対象となる年度（以下「排出量算定対象年度」という。）に公表することとする。

#### (1) 基礎排出係数の算出方法

基礎排出係数は、電気事業者がそれぞれ供給（販売）した電気の発電に伴い、算定省令別表第1（29の項から35の項までを除く。以下同じ。）に定める燃料又は都市ガスの燃焼に伴って排出された二酸化炭素の量（t-CO<sub>2</sub>）（以下「基礎二酸化炭素排出量」という。）を、当該電気事業者が供給（販売）した電力量（kWh）（以下「販売電力量」という。）で除して算出する。

#### (2) 基礎二酸化炭素排出量及び販売電力量の把握対象期間

基礎排出係数の算出に利用する基礎二酸化炭素排出量及び販売電力量は、排出量算定対象年度の前年度（以下「係数算出対象年度」という。）における基礎二酸化炭素排出量及び販売電力量とする。ただし、今後新たに電気事業者として電気を供給する事業に参入する者（以下「新規参入者」という。）の参入年度及び参入の次年度における係数の算出については、別紙1に定める方法による。

#### (3) 基礎二酸化炭素排出量の把握

基礎二酸化炭素排出量は、電気事業者が自ら発電をしたか、他の者が発電した電気を購入したかを問わず、当該電気事業者が供給（販売）した電気全体に係るものとする。

#### (4) 販売電力量の把握

基礎排出係数及び調整後排出係数の算出に使用する電気事業者の販売電力量は、使用端における電気の供給量とする。

#### (5) 調整後排出係数の算出方法

調整後排出係数は、基礎二酸化炭素排出量に、再生可能エネルギーの固定価格

買取制度（以下単に「固定価格買取制度」という。）による固定価格買取費用の負担に応じた買取電力量相当量に固定価格買取制度以外で国への設備登録が完了した非化石電源（以下「非FIT非化石電源」という。）からの調達量を加えた電力量（以下「固定価格買取・非FIT非化石電気の調達による調整電力量」という。別紙8参照。）に、毎年度経済産業省及び環境省が公表する全国平均係数を乗じて算定した二酸化炭素排出量（以下「固定価格買取・非FIT非化石電気の調達による調整二酸化炭素排出量」という。別紙8参照。）にて調整した調整二酸化炭素排出量から、排出量調整無効化（他の者の温室効果ガスの排出の抑制等に係る取組を自らの温室効果ガスの排出の抑制等に係る取組と評価することを目的として、国内認証排出削減量（国内における他の者の温室効果ガスの排出の量の削減等に寄与する各種の取組により削減等がされた二酸化炭素の量として、環境大臣及び経済産業大臣が定めるものをいう。以下同じ。）及び海外認証排出削減量（海外における他の者の温室効果ガスの排出の量の削減等に寄与する各種の取組により削減等がされた二酸化炭素の量として、環境大臣及び経済産業大臣が定めるものをいう。以下同じ。）の移転ができない状態にすることをいう。以下同じ。）した国内認証排出削減量、海外認証排出削減量及び非化石証書に係る二酸化炭素削減相当量（以下「国内及び海外認証排出削減量等」という。）のうち別紙6に掲げるものを控除した量（以下「調整後二酸化炭素排出量」という。）を、当該電気事業者の販売電力量で除して算出する。

また、料金メニューに応じた排出係数（以下「メニュー別排出係数」という。別紙9参照。）の公表を電気事業者が希望する場合には、当該電気事業者全体の基礎二酸化炭素排出量及び販売電力量を料金メニューごとに仕分してメニュー別の基礎二酸化炭素排出量（以下「メニュー別基礎二酸化炭素排出量」という。）を算定し、そのメニュー別基礎二酸化炭素排出量に、固定価格買取制度による買取電力量及び非FIT非化石電気からの調達量に応じて調整した量（以下「メニュー別固定価格買取及び非FIT非化石電気調整後二酸化炭素排出量」という。）を加えた量から、電気事業者が排出量調整無効化した国内及び海外認証排出削減量等を料金メニューごとに控除することにより算定したメニュー別調整後二酸化炭素排出量（以下「メニュー別調整後二酸化炭素排出量」という。）を、当該電気事業者の料金メニューごとの販売電力量で除して、メニュー別排出係数を算出することができる。

#### （6）基礎排出係数及び調整後排出係数の公表までの手続

排出量算定対象年度において、以下の手続により、事業者別の基礎排出係数及び調整後排出係数を公表する。

##### 【手続】

- ① 電気事業者は、係数算出対象年度における基礎二酸化炭素排出量及び調整後二酸化炭素排出量並びに販売電力量を基に事業者別の基礎排出係数及び調整

後排出係数を算出し、算出結果を裏付ける資料（以下「根拠資料」という。）とともに環境省及び経済産業省に提出する。

また、メニュー別排出係数の公表を希望する電気事業者は、事業者別の基礎排出係数、調整後排出係数及びメニュー別排出係数を算出し、算出の結果を根拠資料とともに環境省及び経済産業省に提出する。

※ 算出した基礎排出係数、調整後排出係数及び根拠資料の提出は、係数算出対象年度に電気の小売供給実績のある電気事業者が、特定排出量の排出量算定対象年度に行うものとする（ただし、電気の小売供給実績がない電気事業者であっても、固定価格買取制度により買取した電気を他の電気事業者と相対契約により卸販売した場合又は卸電力取引市場において卸販売を行った場合には、卸販売先と卸販売量を表12の2に記載して環境省及び経済産業省に提出するものとする。）。

※ 電気事業者は、調整後二酸化炭素排出量の調整に用いた国内及び海外認証排出削減量等の排出量調整無効化等に係る情報についても根拠資料として環境省及び経済産業省に提出するものとする。

※ 日本卸電力取引所を介して行う電気の販売（以下「取引所販売」という。）を電気の発電に供された事業所を明確にして行った電気事業者については、当該取引所の基礎排出係数の作成（別紙4参照。）の用に供するため、環境省及び経済産業省に提出した根拠資料のうち表6の2を当該取引所に提出して、内容確認を受けることとする。

② 環境省及び経済産業省は、提出された事業者別の基礎排出係数及び調整後排出係数並びに根拠資料の内容を確認する。

また、メニュー別排出係数が電気事業者から提出された場合には、その係数及び根拠資料の内容を併せて確認する。

なお、根拠資料のうち、電気事業者又は電気の調達に関わる他者の権利利益を害するおそれがあるものとして電気事業者より申出が行われた資料については、当該資料の内容を確認した後に当該電気事業者へ返却する。

③ 環境省及び経済産業省は、内容を確認した事業者別の基礎排出係数及び調整後排出係数を取りまとめ、電気事業者の名称とともにウェブサイト（温室効果ガス排出量算定・報告・公表制度のウェブサイトをいう。以下同じ。）にて公表する。

なお、基礎排出係数又は調整後排出係数が異常に低い値又は異常に高い値（以下「異常値」という。）となる場合、代替値にて公表する。

また、複数のメニュー別排出係数を提出した電気事業者の調整後排出係数については、メニュー別排出係数をウェブサイトにて公表するとともに、事業者別の調整後排出係数を「参考値」として公表する。

加えて、当該排出係数の算出に当たり、代替値以外を用いた割合（以下「把握率」という。）を公表するとともに、電気事業者より提出された把握できな

った理由も付記する。

注) 代替値は、各電気事業者が把握した排出量のうち発電時の排出量が個別に把握できない事業者に対して用いる係数であり、また、基礎排出係数又は調整後排出係数が異常値となる場合にも用いられる。代替値は、総合エネルギー統計における事業用発電（揚水発電を除く。）と自家用発電（自家用発電の自家消費及び電気事業者への供給分をいう。）を合計した排出係数の直近5カ年平均を国が算出したものとする。

注) 異常値は、基礎排出係数及び調整後排出係数が負となるもの（ただし、非化石電源の調達や非化石証書等の購入による事業者別排出係数若しくはメニュー別排出係数の低減を目指した結果として、係数が負となったとみなされる電気事業者を除く。）又は算定省令別表第1の第5欄に掲げる係数及び平均熱効率から算出されたものとして最も係数が大きな1.40 kg-CO<sub>2</sub>/kWhを超えるもの。

#### (7) 事業者別の基礎排出係数及び調整後排出係数の更新

(6) の手続により、次に掲げる場合を除き、事業者別の基礎排出係数、調整後排出係数及び代替値を毎年更新の上、秋頃を目処に公表する。

- ① 新規参入者にあつては、当該新規参入者が事業を開始した年度及びその次の年度においては、別紙1に定める時期にウェブサイトにて公表する。
- ② メニュー別排出係数の公表を希望する電気事業者にあつては、別紙9に定める時期にウェブサイトにて公表する。

## 2. 基礎二酸化炭素排出量の算定方法

基礎二酸化炭素排出量は、以下の(1)及び(2)の合計量とする。

なお、自社電源に由来する電気や他者より調達した電気であっても、他の電気事業者等に販売した場合（小売供給しなかった場合）は、別紙2に定める方法により、当該電気を販売した者の基礎二酸化炭素排出量から控除するものとする。また、発電所所内消費に伴い排出される二酸化炭素排出量は基礎二酸化炭素排出量には含まないものとする。

#### (1) 自社電源に由来する電気

算定省令別表第1に定める燃料の使用量に燃料種ごとの単位発熱量、燃料種別排出係数及び44/12を乗じて二酸化炭素排出量を算定する（別紙3の点線内の部分を参照。）。

注) 発熱量は、高位発熱量とする。以下同じ。

なお、燃料として都市ガスを使用し、その調達先の算定省令第2条第3項第1号に規定するガス事業者別の基礎排出係数が公表されている場合、都市ガスの使用量に当該基礎排出係数を乗じて基礎二酸化炭素排出量を算定する。ガス事業者別の基礎排出係数が公表されていない場合、代替値を乗じて算定する。

## (2) 他の者から調達した電気

他の者から調達した電気の発電に伴い排出された基礎二酸化炭素排出量については、別紙3の基礎二酸化炭素排出量の算定フロー図に従い、以下の調達先より得られる情報に応じて把握する。

### ア 電源が特定できる場合

契約等に基づき電源が特定できる場合については、調達先より得られる情報内容に応じ、以下の順番で基礎二酸化炭素排出量を算定する。

#### ① 燃料種ごとの使用量が把握できる場合

燃料使用量に燃料種ごとの単位発熱量、燃料種別排出係数及び44/12を乗じて算定

なお、燃料として都市ガスを使用し、その調達先の算定省令第2条第3項第1号に規定するガス事業者別の基礎排出係数が公表されている場合、都市ガスの使用量に当該基礎排出係数を乗じて基礎二酸化炭素排出量を算定する。ガス事業者別の基礎排出係数が公表されていない場合、代替値を乗じて算定する。

#### ② 燃料種ごとの発熱量の総量が把握できる場合

燃料種ごとの発熱量の総量に燃料種別排出係数（燃料として都市ガスを使用している場合、0.0140(t-C/GJ)<sup>1</sup>を用いる。以下同じ。）及び44/12を乗じて算定

#### ③ 燃料種ごとの受電電力量（小売供給した部分に限る。以下同じ。）が把握できる場合

燃料種ごとの受電電力量を発電端熱効率で除したものに燃料種別排出係数及び44/12を乗じて算定

注) 発電端熱効率としては、実測等に基づくもののほか、平均熱効率を用いることができる。以下同じ。

#### ④ 燃料区分及び発熱量の総量が把握できる場合

燃料区分（石油、石炭、LNG）ごとの発熱量に燃料区分別排出係数及び44/12を乗じて算定

#### ⑤ 燃料区分及び受電電力量が把握できる場合

燃料区分ごとの受電電力量を燃料区分ごとの発電端熱効率で除したものに燃料区分別排出係数及び44/12を乗じて算定

---

<sup>1</sup> 日本国温室効果ガスインベントリ報告書 2022年における一般ガスの2020年度の炭素排出係数

イ 電源は特定できないが、事業者又は事業所（以下「事業者等」という。）単位の情報から算定できる場合

受電電力量に事業者等ごとの基礎排出係数を乗じて算定する。

なお、事業者等ごとの基礎排出係数としては以下のものが考えられる。

① 日本卸電力取引所の基礎排出係数

日本卸電力取引所の基礎排出係数の算出は別紙 4 に定める方法による。

② 発電用の電気工作物を維持し、及び運用する者（以下「発電者」という。）の事業所別の基礎排出係数

契約等に基づき、調達した電気の発電に供された事業所が特定される場合については、事業所単位で算出された基礎排出係数を用いることができる。当該事業所単位の基礎排出係数は、ア①と同様に係数算出対象年度に当該事業所において発電のために投入した算定省令別表第 1 に定める燃料又は都市ガスの使用量に燃料種ごとの単位発熱量、燃料種別排出係数及び  $4.4 / 1.2$  を乗じたものを当該事業所で発電した電気の量で除することにより発電者が算出し、算出の結果を電気事業者を提供する。

③ 電気事業者及び発電者の事業者別の基礎排出係数

調達した電気について、調達先の事業者別の基礎排出係数（電気事業者にあつては使用端二酸化炭素排出係数。発電者にあつては発電端二酸化炭素排出係数。）が得られる場合は、これを用いて算出する。この場合、電気事業者の事業者別の基礎排出係数については、国による公表が行われているか否かに関わらず、国が定める算出方法に従って前年度の実績値を用いて算出された排出係数を用い、発電者の事業者別の基礎排出係数については、係数算出対象年度の係数を用いることとする。

また、同一事業者からの調達について、事業所単位の基礎排出係数と事業者単位の基礎排出係数の両方を用いて自らの基礎排出係数を算出する場合にあつては、当該事業所単位の基礎排出係数に乗じた受電電力量を控除した電力量を事業者単位の基礎排出係数に乗じるものとする。

④ 電気事業法第 2 条第 1 項第 15 号の 4 に規定する特定卸供給事業者（以下単に「特定卸供給事業者」という。）の基礎排出係数

特定卸供給に係る取引により特定卸供給事業者から調達した電気については、特定卸供給事業者が②及び③に定める算出方法に従って算出した事業所別又は事業者別の基礎排出係数を用いることとする。

注) 発電者が事業者別の基礎排出係数と事業所別の基礎排出係数の両方を算出して電気事業者を提供する場合にあつては、事業者別の基礎排出係数の算出に当たり、電気事業者が事業所別の基礎排出係数を用いて基礎排出係数を算出した電気に相当する燃料の使用量及び発電した電気の量を控除

する。

注) 計画値同時同量制度を採用している場合の発電者から供給を受けた電気に係る基礎二酸化炭素排出量については、①発電者と小売電気事業者の間の卸売契約に基づき計画どおりの発電量が供給されたと見なして算定する方法、又は②発電者が供給する卸電力量の電源構成に基づき算出する方法のいずれかを用いて算出することとする。

注) 小売電気事業者が発電バラシンググループから調達した電気に係る基礎排出係数については、当該発電バラシンググループの発電量調整供給契約単位の平均係数を使用することとする。

なお、調達先との間で締結した契約において特定の発電所から電気を調達することとしている場合には、その当該調達に係る電力量は発電量調整供給契約単位の平均係数算出上、控除するものとする。

注) 電気事業者が一般送配電事業者からインバランス供給された電気に係る基礎排出係数については、一般送配電事業者が算出し、国が公表する係数又は全国平均係数を使用することとする。(沖縄地域については、原則、沖縄電力株式会社が算出し、国が公表する一般送配電事業者の係数を使用することとする。)

#### ウ その他

他の者から調達した電気について、上記ア又はイいずれの方法によっても基礎二酸化炭素排出量を算定することが困難である場合は、当該受電電力量に代替値を乗じて基礎二酸化炭素排出量を算定する。

#### (3) コージェネレーションシステムによる発電

基礎二酸化炭素排出量の算定に当たり、コージェネレーションシステムによる発電については、当該システムに投入された化石燃料の使用に伴う二酸化炭素の排出量を、別紙5に定める方法で電気と熱に按分することにより算定する。



### 3. 調整後二酸化炭素排出量の調整方法

調整後二酸化炭素排出量は、電気事業者が排出量調整無効化した国内及び海外認証排出削減量等を以下の方法により把握し、これらを、基礎二酸化炭素排出量<sup>2</sup>に固定価格買取・非FIT非化石電気の調達による調整二酸化炭素排出量を足したのから控除して得た量とする。

注) 調整後排出係数の算出に用いた国内及び海外認証排出削減量等については、温対法第26条第1項の規定に基づき特定排出者が国に報告する調整後温室効果ガス排出量の算定に用いることはできない。

#### (1) 自ら排出量調整無効化した国内及び海外認証排出削減量等

排出量調整無効化した国内及び海外認証排出削減量等の種類ごとに、当該年度の調整後排出係数の算出に用いる量を把握し、基礎二酸化炭素排出量から当該量を控除するとともに、根拠資料のうち表7、表9、表11又は表11の2のいずれかに必要事項を記載し提出する。

注) 自らが他の者の代理として排出量調整無効化を実施した場合には、その国内及び海外認証排出削減量等については、自らの調整後排出係数の算出に用いることはできない。

#### (2) 自らの代わりに他の者が排出量調整無効化した国内認証排出削減量及び海外認証排出削減量（以下「国内及び海外認証排出削減量」という。）

自らの代わりに他の者が国内及び海外認証排出削減量を排出量調整無効化（以下「代理償却」という。）した場合には、排出量調整無効化した国内及び海外認証排出削減量の種類ごとに、当該年度の調整後排出係数の算出に用いる量を把握し、基礎二酸化炭素排出量から当該量を控除するとともに、根拠資料のうち表8又は表10のいずれかに必要事項を記載し提出する。

注) 代理償却をおこなった他の者が電気事業者である場合、根拠資料に記載された国内及び海外認証排出削減量を当該他者の調整後排出係数の算出に用いることはできない。

#### (3) 国内及び海外認証排出削減量の排出量調整無効化期間について

調整後二酸化炭素排出量の調整に用いられる国内及び海外認証排出削減量は、係数算出対象年度中に排出量調整無効化されたものを対象とする。

また、係数算出対象年度の翌年度の4月1日から6月30日までの間に排出量調整無効化がなされた国内及び海外認証排出削減量については、係数算出対象年

---

<sup>2</sup> 調整後二酸化炭素排出量の算定の際、基礎二酸化炭素排出量のうち都市ガスの使用に対応する排出量については、報告命令第20条の2第2項に規定するガス事業者別の調整後排出係数が公表されている場合、都市ガスの使用量に当該調整後排出係数を乗じて算定した量を用いる。ガス事業者別の調整後排出係数が公表されていない場合、代替値を乗じて算定する。

度内に排出量調整無効化されたものとみなし、調整後排出係数の算出に用いることができるものとする（新規参入者の算出期間については別紙1を参照。）。

ただし、係数算出対象年度の翌年度の4月1日から6月30日までの間に排出量調整無効化がなされ、係数算出対象年度内に排出量調整無効化されたものとみなされた国内及び海外認証排出削減量については、係数算出対象年度の翌年度以降の調整後排出係数の算出に用いることはできない。

#### （4）固定価格買取及び非FIT 非化石電気の調達による調整二酸化炭素排出量

別紙8に定める方法により固定価格買取及び非FIT 非化石電気の調達による調整二酸化炭素排出量を算定し、その内訳を表12に記載して提出する。

他の電気事業者との間で固定価格買取制度による買取電気の卸売買がある場合には、表12の2②及び③に、他の電気事業者との間で発電事業者から調達した非FIT 非化石電気の卸売買がある場合には、表12の3②及び③に、その内訳を記載して提出する。

また、固定価格買取制度により買取した電気を卸電力取引市場において卸販売を行った場合は表12の2③、発電事業者から調達した非FIT 非化石電気を卸電力取引市場において卸販売を行った場合は、表12の3③にその内訳を記載して提出する。

#### 4. メニュー別排出係数の算出方法

別紙9に定める方法によりメニュー別固定価格買取及び非FIT 非化石電気の調整後二酸化炭素排出量を算定したのち、電気事業者が排出量調整無効化した国内及び海外認証排出削減量等を料金メニューごとに控除して、メニュー別調整後二酸化炭素排出量を算定する。最後に、メニュー別調整後二酸化炭素排出量を、料金メニューごとの販売電力量に除してメニュー別排出係数を算出する。以上のメニュー別排出係数の算出に係る内訳を、表1（メニュー別）から表12（同前）までに記載して提出する。

#### 5. 把握率の算出と公表

##### （1）把握率の算出方法

把握率は、販売電力量から二酸化炭素排出量の算定に当たり代替値を使用して算出した電気の受電電力量を減じ、これを販売電力量で除したものを百分率により表示したものとする。

##### （2）把握率等の公表方法

基礎排出係数及び調整後排出係数の公表に当たっては、把握率を併記するとともに、電気事業者から提出された、把握できなかった理由も付記して公表する。

## 6. 前年度報告との比較・分析

基礎排出係数及び調整後排出係数の報告に当たっては、前年度報告実績を併記するとともに、前年度との差異についてその要因を分析し、理由も付記して報告する。

## 7. 算出方法等を変更する場合の手続

基礎排出係数及び調整後排出係数の設定に係る基本的な考え方並びに具体的な算出方法を変更する場合には、別紙7に定める手続による。

特段の変更をしない限りは、事務的に基礎排出係数及び調整後排出係数の公表手続を行う。

## 8. 係数及び根拠資料の再提出について

国が提出を受けた基礎排出係数及び調整後排出係数の報告について、算定式の変更や計算誤り等によりその報告された内容が適切でないと認められるときは、その内容について必要な修正、その他必要な措置を求めることができる。

## 新規参入者の参入年度及び参入の次年度における排出係数の算出について

## 1. 基本的考え方

新規参入者については、参入年度より前の排出係数が存在しないため、参入年度及び参入の次年度について、既参入者と同様の方法によって国が排出係数を公表することができず、結果として新規参入者から供給（販売）された特定排出者は代替値を使わざるを得なくなる事態が想定され、このことが参入阻害をもたらすのではないかとの指摘がある。

このため、新規参入者については、以下の方法により参入年度及び参入次年度に限って年度ごとの排出係数に相当する係数を算出の上、根拠資料とともに国に提出し、国は、当該係数及び根拠資料の内容を確認し、ウェブサイトにて公表することとする。

## 2. 算出方法、公表時期等

新規参入者については、参入年度及び参入の次年度について、以下の方法により年度ごとの排出係数に相当する係数の算出等を行う。

### ① 特定排出者が当該事業者の参入年度（X年度）の排出量報告を行う場合

- 参入者（甲）は排出量算定対象年度（X年度）の半ばに参入（特定排出者への供給を開始）したことから、参入時から参入年度末までに甲が需要家（乙）に供給した電気について排出係数を算出し、排出量算定対象年度の翌年度の当初（X+1年6月半ば頃を想定。）までに国に提出。

なお、甲は係数算出対象期間（参入時から参入年度末）に排出量調整無効化がなされた国内及び海外認証排出削減量等を調整後排出係数の算出に用いることができる。また、係数算出対象期間の翌年度である X+1 年 4 月 1 日から 5 月 31 日までの間に排出量調整無効化がなされた国内及び海外認証排出削減量については、係数算出対象期間内に排出量調整無効化されたものとみなし、調整後排出係数の算出に用いることができるものとする。ただし、新規参入者の参入年度の調整後二酸化炭素排出量の算出に用いた国内及び海外認証排出削減量については、翌年度以降の調整後排出係数の算出に用いることはできない。

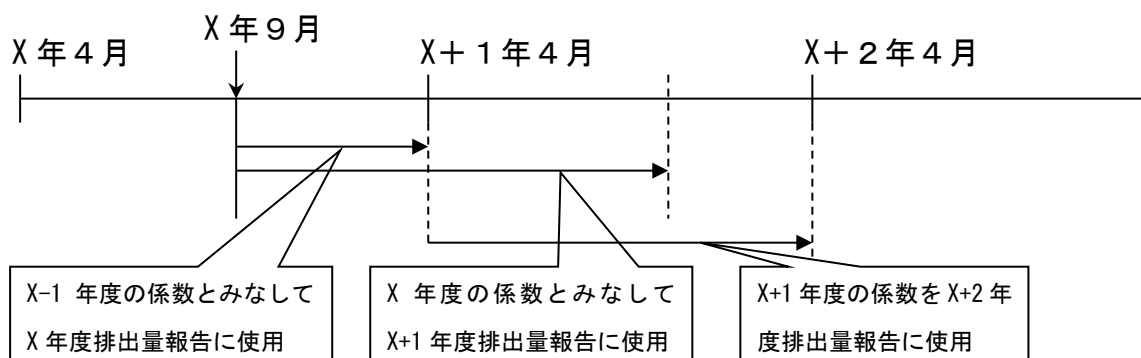
- 国は、X+1 年 6 月中に乙が X 年度の排出量報告に使用することができる甲の排出係数として、当該係数を公表。
- 乙は、国が公表した甲の排出係数を用いて公表時以降、排出量を報告することも可能であるとともに、公表前に代替値その他実測値等を用いて排出量を報告することも可能。
- なお、X 年 4 月 1 日から甲の参入までの期間の電気の使用に伴う排出係数は、

当該期間電気を供給した既参入者（丙）の前年度の排出係数を用いて排出量を算定する。

② 特定排出者が当該事業者の参入年度の次年度（X+1 年度）の排出量報告を行う場合

- 甲は X 年度の半ばから参入したため、X 年度全体（X 年 4 月から X+1 年 3 月まで）の排出係数を算出することができない。このため、甲が参入した月から 12 ヶ月間、甲が需要家（乙）に供給した電気について排出係数を算出し、国に提出。
- なお、甲は係数算出対象期間（参入した月から 12 ヶ月間）に排出量調整無効化がなされた国内及び海外認証排出削減量等を調整後排出係数の算出に用いることができる。また、係数算出対象期間の翌月から X+2 年 5 月 31 日までの間に排出量調整無効化がなされた国内及び海外認証排出削減量については、係数算出対象期間内に排出量調整無効化されたものとみなし、調整後排出係数の算出に用いることができるものとする。ただし、新規参入者の参入の次年度の調整後排出量の算出に用いた国内及び海外認証排出削減量については、翌年度以降の調整後排出係数の算出に用いることはできない。
- 国は X+2 年 6 月中に、乙が X+1 年度の排出量報告に使用することができる甲の排出係数として、当該係数を公表。
- 乙は、国が公表した甲の排出係数を用いて X+2 年 6 月以降、排出量を報告することが可能。

③ X+2 年度以降については、既参入者の算出方法と同様に算出。



## 他の電気事業者等への販売に伴い控除すべき二酸化炭素排出量

基礎排出係数の算出に当たって「分子」となる基礎二酸化炭素排出量は、供給（小売り）した電気全体に係るものとされているため、他の電気事業者等へ販売した電気（小売りしなかった電気）の発電に伴い排出された二酸化炭素の量は、当該電気を販売した者の基礎二酸化炭素排出量から控除する必要があります。

I. 本文の「2. 基礎二酸化炭素排出量の把握方法」の(1)及び(2)により把握した二酸化炭素排出量を算定する。

II. 他の電気事業者等への販売に係る電気は、以下のケースに応じて二酸化炭素排出量を控除する。

(i) 自社電源に由来する場合（取引所販売する場合を除く。）は、I の排出量の算定において、当該販売に係る電気の発電に伴う二酸化炭素排出量を含めないものとする。

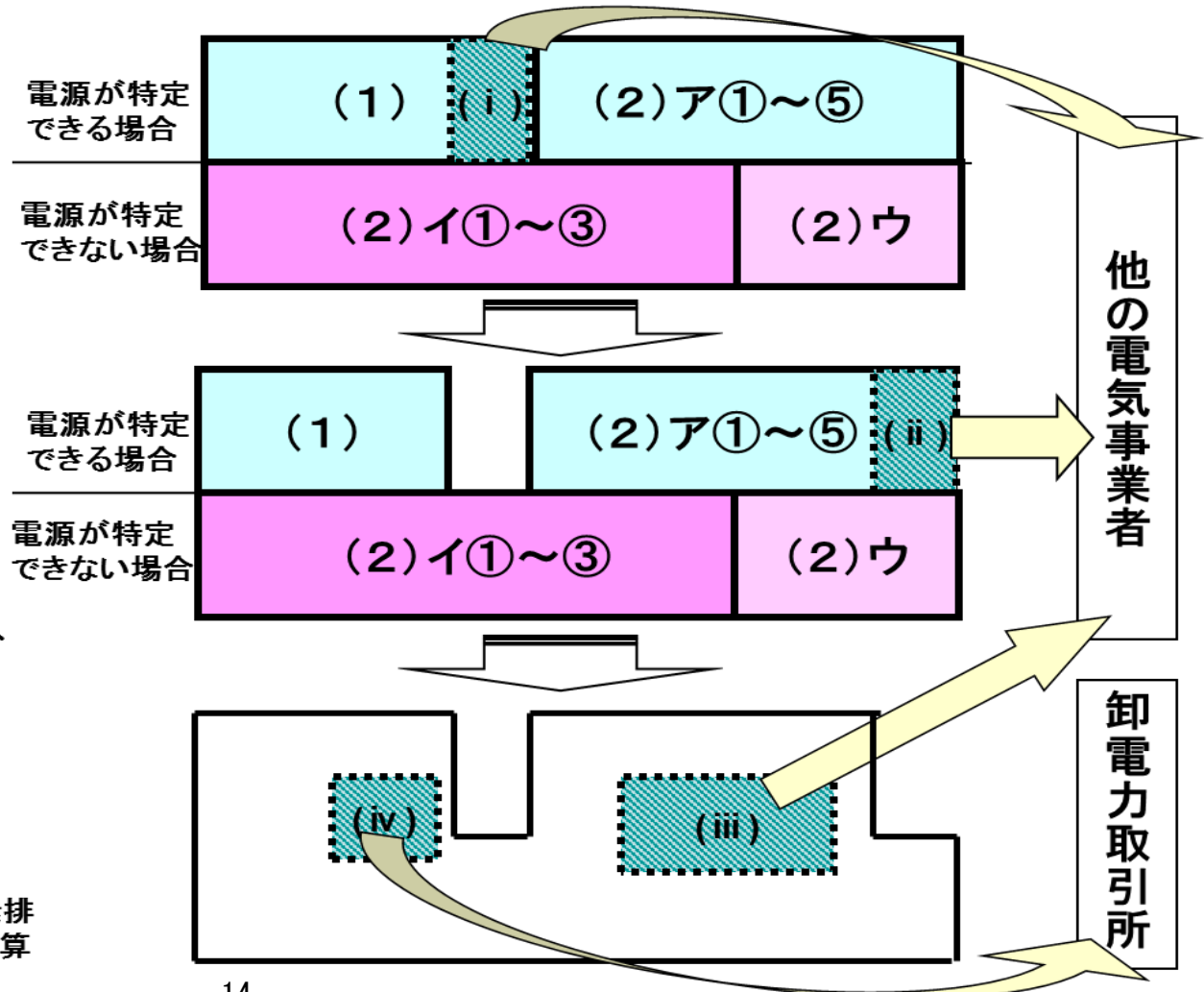
(ii) 他者より調達した電気であっても電源が特定できる場合（取引所販売する場合を除く。）も、上記(i)と同様とする。

(iii) 当該販売に係る電気の電源が特定できない場合（取引所販売する場合を除く。）は、自らの前年度の排出係数に当該販売に係る電力量を乗じて算出した二酸化炭素排出量を控除するものとする。

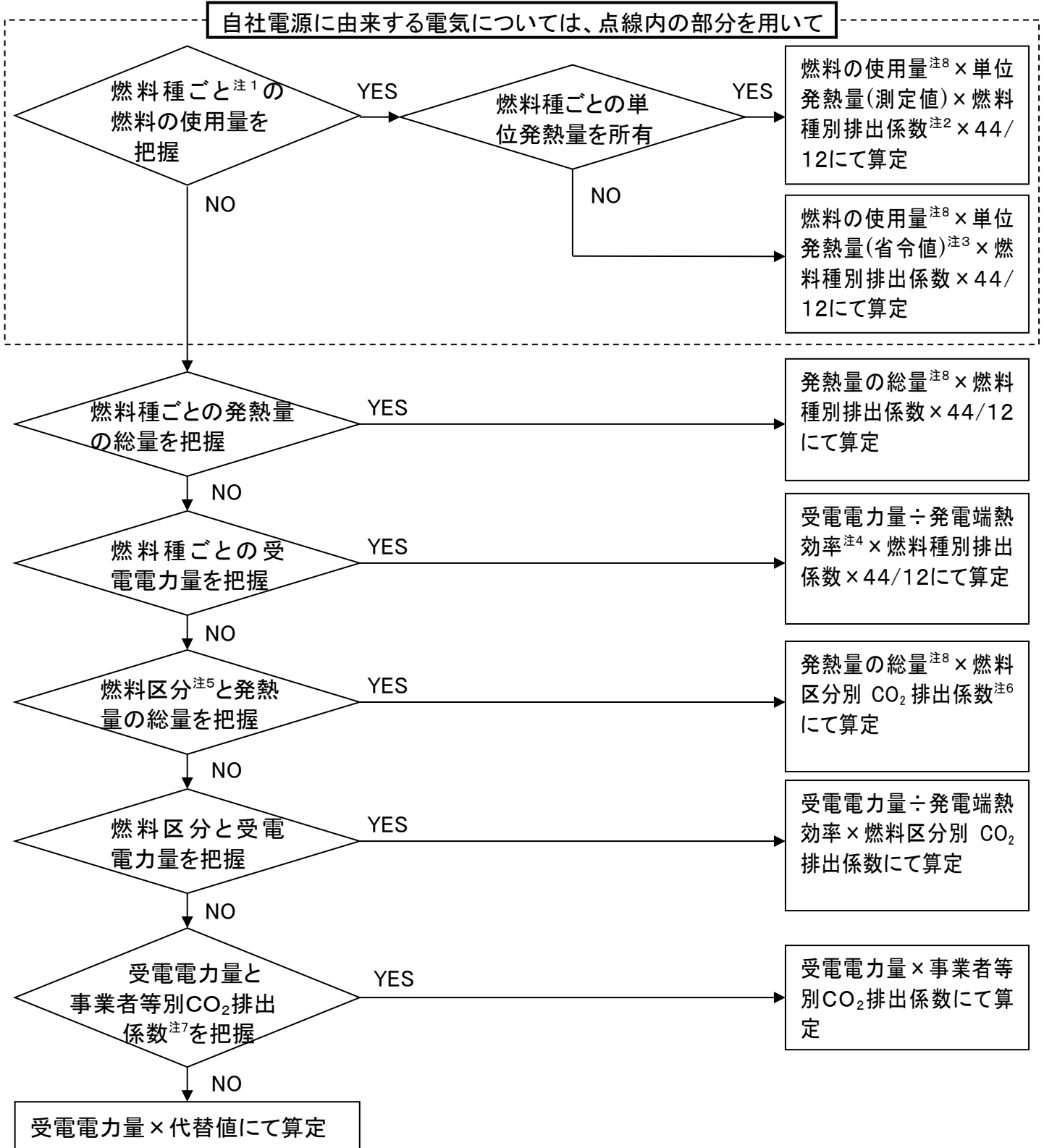
(iv) 取引所販売した場合、

- ・取引所販売に係る電気の発電所が明確であれば、その事業所の係数に当該販売に係る電力量を乗じて算出した二酸化炭素排出量を控除することとする。
- ・取引所販売に係る電気の発電所が不明確であれば、自らの前年度の排出係数に当該販売に係る電力量を乗じて算出した二酸化炭素排出量を控除することとする。

※他の電気事業者へ販売した電気に伴う二酸化炭素排出量に関して、販売側の控除する量及び購入側が算出に用いる量が同値となる。



○基礎二酸化炭素排出量の算定フロー図



注1: 算定省令別表第1の第2欄に掲げる燃料種  
 注2: 算定省令別表第1の第5欄に掲げる係数  
 注3: 算定省令別表第1の第4欄に掲げる単位発熱量  
 注4: 総合エネルギー統計から算出した平均熱効率を用いることができる  
 注5: 「石油火力」、「石炭火力」、「LNG火力」に区分  
 注6: 関連する燃料による平均的なCO<sub>2</sub>排出係数  
 注7: 発電者及び特定卸供給事業者の事業者別等排出係数、取引所の排出係数も含む  
 注8: 燃料使用量及び発熱量の総量は発電所所内消費分を除いた量とする。所内消費分の燃料使用量、発熱量の総量は発電所の所内比率(所内電力量/発電端電力量)を乗じて算定する。

## 日本卸電力取引所の係数の算出方法について

## 1. 基本的考え方

- 日本卸電力取引所の係数は、取引所で約定された事業者の事業者別の基礎排出係数を約定した電力量(以下「約定電力量」という。)に応じて加重平均することによりこれを算出する。

$$\text{取引所の係数} = \sum \left\{ \text{事業者別の基礎排出係数} \times \left[ \frac{\text{事業者の年間約定電力量}}{\sum \text{事業者の年間約定電力量}} \right] \right\}$$

- 日本卸電力取引所の係数は、電気事業者が事業者別の基礎排出係数を算出する年度(係数算出対象年度)の前年度の実績を用いてこれを算出する。

※ 例えば、特定排出者が平成28年度排出量を算定するに当たっては、平成27年度の事業者別の基礎排出係数を使用することになるが、当該係数を算出するために使用される卸電力取引所の係数は、平成26年度の事業者別の基礎排出係数及び事業者別の約定電力量に基づき算出される。

- 小売電気事業者が卸電力取引市場において同一の30分の時間帯における取引を行った際の自社電力の買戻しに相当する電力量の基礎二酸化炭素排出量は、当該電気事業者の事業者別の基礎排出係数又は自社の買戻しに相当する燃料使用量等を用いることとする。

この場合において、日本卸電力取引所の係数は、取引所で約定された電力量の差分(売り約定量－買戻し約定量)に基づき算出する。

- 地域間連系線を利用したエリアを跨ぐ取引を行う場合において、売入札側と買入札側が電源を特定した契約に基づいた取引を行っており、両者が日本卸電力取引所において通常の取引とは別のユーザーIDを取得し当該契約に基づく取引の約定量が確認されるときは、買入札側の小売電気事業者は、当該取引により調達した電気の排出係数を当該契約に基づき特定した電源(又は電源構成)の排出係数とすることができる。なお、当該取引に係る約定量は、取引所の係数の算出には含めないものとする。

## 2. 算出に係る諸元について

## (1) 事業者別の基礎排出係数

ア 国が事業者別の基礎排出係数を公表している電気事業者で、取引所販売を、発電所を明確にして行っている場合

事業者別の約定電力量に応じた加重平均値を使用。

(加重平均値は電気事業者が以下の数式により算出し、内訳とともに表6の2に記載し、取引所に提出する。取引所は、内訳を確認したうえ加重平均値を使用する。)



$$\text{取引所販売に係る係数} = \sum \left\{ \begin{array}{l} \text{取引所販売に係る} \\ \text{発電所の基礎排出係数} \end{array} \times \left( \frac{\text{取引所販売に係る発電所の年間約定電力量}}{\sum \text{取引所販売に係る発電所の年間約定電力量}} \right) \right\}$$

(注)

通達本文2. (2)イ記載の方法により算定した基礎二酸化炭素排出量に係る基礎排出係数は表6記載の係数を使用し、通達本文2. (1)及び(2)記載の方法により算定した基礎二酸化炭素排出量に係る基礎排出係数は表1～4記載の基礎二酸化炭素排出量のうち取引所販売に係る発電所の排出量を当該発電所の発電電力量又は当該発電所からの受電電力量で除して算出した係数を使用する。

イ 国が事業者別の基礎排出係数を公表している電気事業者で、取引所販売を、発電所を明確せずに行っている場合

公表された事業者別の基礎排出係数を使用。

ウ 国が事業者別の基礎排出係数を公表していない場合(発電者を含む。)

取引所で約定した事業者に対して今般設定された算出方法に従い算出された当該約定電力量に係る事業者別の基礎排出係数の提供を求め、これを使用する。

## (2) 約定電力量

約定電力量は、当該事業者が1年間に約定したスポット市場、時間前取引市場および先渡市場の電力量を合算し、分散型・グリーン売電市場の約定電力量は含めない。

コジェネレーションシステムから得られる電気・熱に係る  
二酸化炭素排出量の算出方法について

コジェネレーションシステムから得られる電気・熱に係る二酸化炭素排出量は、当該電気・熱の量を現在普及しているその他の一般的なシステムにより得る場合に必要となる燃料投入量に応じて按分することにより算出するものとする。

(理由)

- 1 電気・熱の生成に係る二酸化炭素の排出量については、温対法上、電気・熱の需要側においても算定することとされているが、これは、需要側において使用される電気、熱について、使用される量の電気、熱を生成するために必要となる燃料投入に伴い排出される二酸化炭素の量をそれぞれ算定していることに他ならない。
- 2 コジェネレーションシステムから得られる電気・熱の生成に伴う二酸化炭素の排出量についても同様に、電気、熱のそれぞれについて、システムから得られる量を生成するために必要となる燃料投入に伴い排出される二酸化炭素の量を算定すべきところである。  
しかしながら、コジェネレーションシステムは、発生した電気と熱を同時に供給し、有効利用する設備であることから、そのシステムから得られる電気、熱の量を生成するためにそれぞれ必要となる燃料投入量を把握することは困難である。  
このため、システムにおける電気・熱の生成にそれぞれ必要となる燃料投入量を推定した上で、その投入に伴う二酸化炭素の排出量を算定することが必要である。
- 3 ここでは、コジェネレーションシステムが発電部分及び熱生成部分から成るシステムであることから、パーツごとの一般的な効率に着目した上で、生成された電気・熱を作る際に必要であった1次エネルギー量をそれぞれ仮定し、この比で、コジェネレーションシステムから排出された二酸化炭素の量を按分することとする。
- 4 具体的には、コジェネレーションシステムから得られる電気・熱の仕事量を、現在普及している一般的な自家発電機及び熱生成機の平均的な効率(9.82MJ/kWh及び1.26MJ/MJ)で割り戻してそれぞれに必要な1次エネルギー量を仮定し、この比で投入燃料の燃焼に伴う二酸化炭素総排出量を按分することによって、コジェネレーションシステムにおける電気・熱の生成に伴う二酸化炭素の排出量を算定することとする。(別紙5-1参照)

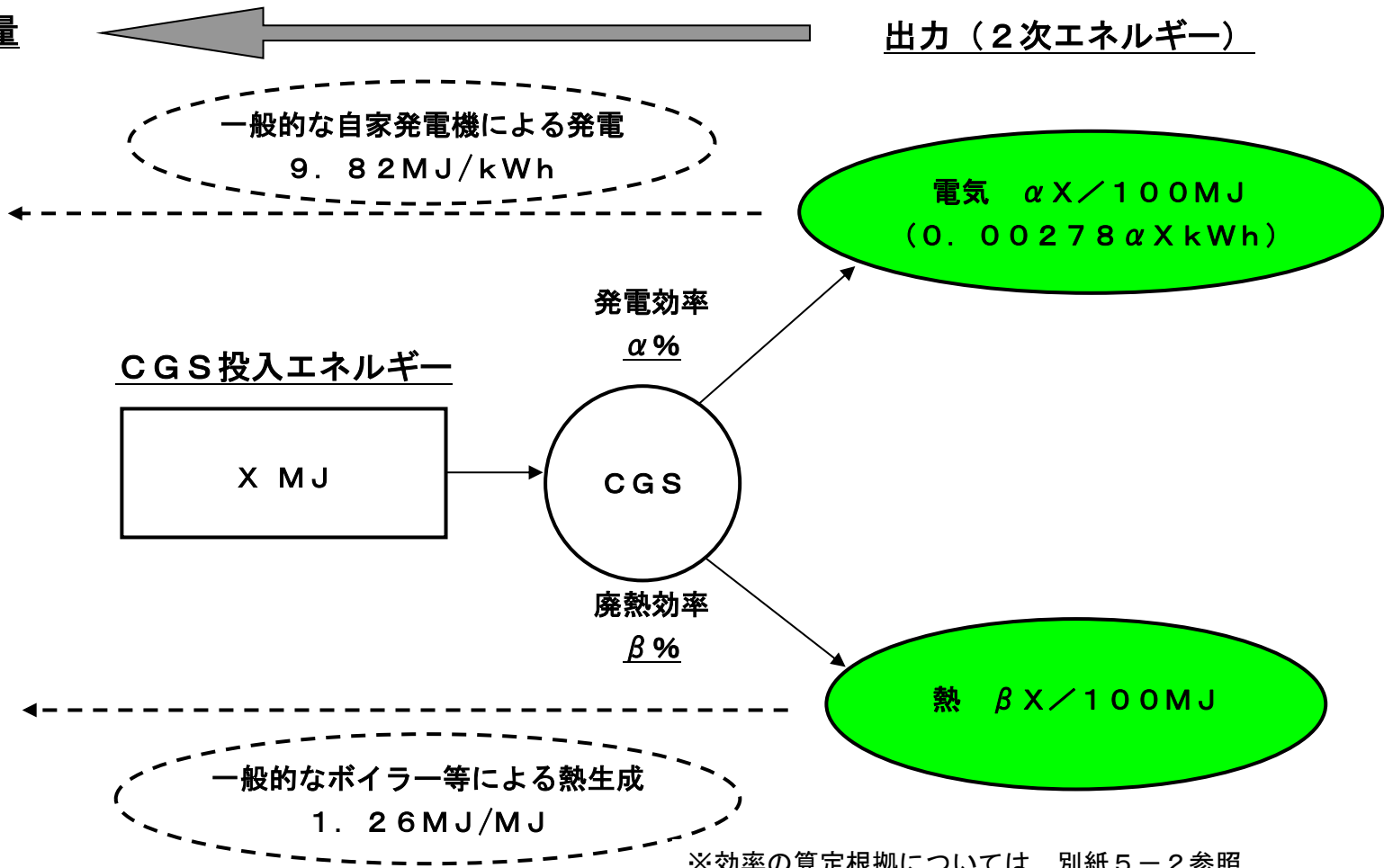
コジェネレーションから排出されるエネルギー起源二酸化炭素の電気及び熱への配分の考え方

出力された2次エネルギーを一般的なシステムにより生成するために必要となる1次エネルギーの量の比で、発生するCO<sub>2</sub>を按分する。

出力を得るのに必要となる投入量  
(1次エネルギー)

出力(2次エネルギー)

0.0273 $\alpha$ X MJ



2.17 $\alpha$  :  $\beta$ で  
按分

0.0126 $\beta$ X MJ

※効率の算定根拠については、別紙5-2参照

## ○ボイラ効率の設定

蒸気ボイラ種別の効率

ボイラの種類	効率*1	換算係数*2	
鑄鉄製ボイラ	80~86%	1.27	MJ/MJ
丸ボイラ>立てボイラ	70~75%	1.45	MJ/MJ
丸ボイラ>炉筒煙管ボイラ	85~90%	1.20	MJ/MJ
貫流ボイラ>単管式小型	80~90%	1.24	MJ/MJ
貫流ボイラ>多管式小型	75~90%	1.28	MJ/MJ
貫流ボイラ>大型	90%	1.17	MJ/MJ
水管ボイラ>立て水管	85%	1.24	MJ/MJ
水管ボイラ>二胴水管	85~90%	1.20	MJ/MJ
平均		1.26	MJ/MJ

\* 1 空気調和・衛生工学便覧（別紙5-2-①）

\* 2 効率の中央値を採用し、液体燃料と仮定して高位ベースに換算

## ○発電機効率の設定

発電機種別の効率

発電機の種類	効率*1	換算係数		導入実績(kW)*2
ディーゼルエンジン	36.8%	9.78	MJ/kWh	619,617
ガスエンジン	30.4%	11.9	MJ/kWh	4,986
ガスタービン	25.0%	14.4	MJ/kWh	3,545
平均		9.82	MJ/kWh	

\* 1 日本コージェネレーションセンターHPより（別紙5-2-②）

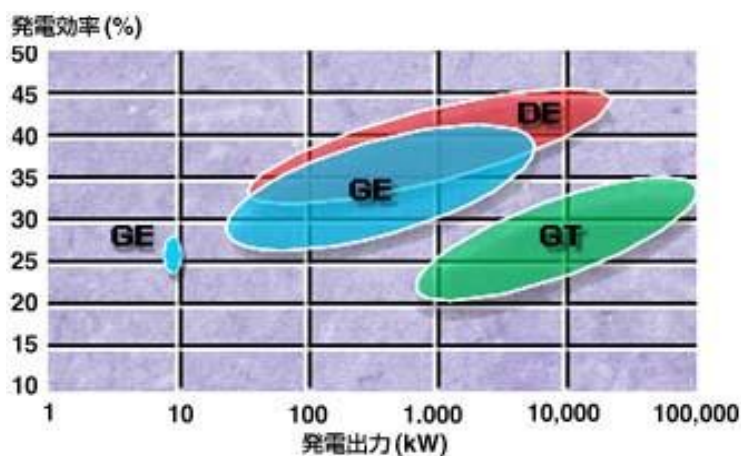
\* 2 社団法人 日本内燃力発電設備協会 資料より

## ○ボイラ効率の設定

ボイラの種類		ボイラより取り出す熱媒の種類	蒸気圧力または温水温度	蒸発量または熱出力	ボイラ効率 [%]	主な用途
鑄鉄製ボイラ		蒸気	0.1MPa以下	0.3~4t/h	80~86	給湯・暖房用
		低温水	120℃以下	29~2300kW		
丸ボイラ	立てボイラ	蒸気	0.7MPa以下	0.1~0.5t/h	70~75	暖房・プロセス用
	炉筒煙管ボイラ	蒸気	1.6MPa以下	0.5~20t/h	85~90	給湯・暖房・プロセス用 地域暖房用
中・高温水		170℃以下	350~9300kW			
貫流ボイラ	単管式小型貫流ボイラ	蒸気	3MPa以下	0.1~15t/h	80~90	暖房・プロセス用
	多管式小型貫流ボイラ	蒸気	1MPa以下	0.1~2t/h	75~90	暖房・プロセス用
	大型貫流ボイラ	蒸気	5MPa以下	100t/h以上	90	発電用 地域暖房用
高温水		130℃以下	5.8MW以上			
水管ボイラ	立て水管ボイラ	蒸気	1MPa以下	0.5~2t/h	85	給湯・暖房・プロセス用
	二胴水管ボイラ	蒸気	0.7MPa以下	5t/h以上	85~90	暖房・プロセス・発電用
電気ボイラ		温水	120℃以下	120~930kW	98	全電気式空調補助熱源用
熱媒ボイラ		気相	200~350℃	1.2~2300kW	80~85	プロセス用
		液相				
真温水空器	鑄鉄製	低温水	80℃以下	120~3000kW	85~90	給湯・暖房用
	炉筒煙管式	低温水	80℃以下	46~1860kW	85~88	
住宅用小型温水ボイラ		温水	0.1MPa以下	12~41kW	60~80	給湯・暖房用

(出典:(社)空気調和・衛生工学会「第13版空気調和・衛生工学便覧 2 汎用機器・空調機器篇」(2001), p.220)

## ○発電機効率の設定



日本コージェネレーションセンターHPより

発電効率(%)

	最低値*1	最高値*1	低位ベース	高位ベース*2
ディーゼルエンジン	32.0	45.5	38.8	36.8
ガスエンジン	26.5	41.0	33.8	30.4
ガスタービン	20.5	35.0	27.8	25.0

\*1 グラフの読取り値

\*2 ディーゼルエンジンのみ液体燃料を想定

新規導入設備容量実績の推移(kW)

	H15	H16	H17	期間計
ディーゼルエンジン	237,006	252,229	130,383	619,617
ガスエンジン	836	1,600	2,550	4,986
ガスタービン	370	95	3,080	3,545

\*出典 社団法人 日本内燃力発電設備協会資料より、環境省調べ

## 電気事業者の調整後二酸化炭素排出量の算定に用いることができる国内及び海外認証排出削減量等について

電気事業者の調整後二酸化炭素排出量の算定に用いることができる国内及び海外認証排出削減量等は、以下のとおりとする。

### ○国内認証排出削減量

- ① 平成20年10月21日の地球温暖化対策推進本部決定に基づき実施された国内クレジット制度において認証をされた温室効果ガスの量（温室効果ガスが二酸化炭素以外の場合にあっては、地球の温暖化をもたらす程度から二酸化炭素の量に換算されたものとする。以下同じ。）
- ② オフセット・クレジット制度（国内における他の者の温室効果ガスの排出の抑制等に寄与する取組により削減等がされた温室効果ガスの量の算定等に関し十分な知見を有する者により構成される会議体であって環境省が運営するものが、平成20年4月1日から平成25年3月31日までの間において、温室効果ガスの量について、実際に行われたことが認められる当該取組により削減等がされ、適切な方法により算定され、当該取組がなければ削減等がされなかったものとして認証をし、その取得、保有及び移転を適切に管理する制度をいう。）において認証をされた温室効果ガスの量
- ③ J-クレジット制度（国内における地球温暖化対策のための排出削減・吸収量認証制度（国内における他の者の温室効果ガスの排出の抑制等に寄与する取組により削減等がされた温室効果ガスの量の算定等に関し環境省、経済産業省及び農林水産省又は地方公共団体が、平成25年4月1日から令和13年3月31日までの間において、実際に行われたことが認められる当該取組により削減等がされ、適切な方法により算定され、当該取組がなければ削減等がされなかった温室効果ガスの量として認証をし、その取得、保有及び移転を適切に管理する制度をいう。）をいう。）において認証をされた温室効果ガスの量
- ④ グリーンエネルギー二酸化炭素削減相当量認証制度（国内における他の者の二酸化炭素の排出の抑制に寄与する取組（エネルギー供給事業者によるエネルギー源の環境適合利用及び化石エネルギー原料の有効な利用の促進に関する法律施行令（平成21年政令第222号）第4条に規定する再生可能エネルギー源を活用するものに限る。）により削減された二酸化炭素の量の算定方法等について十分な知見を有する者により構成される会議体であって環境省及び経済産業省が運営するものが、削減された二酸化炭素の量について、当該取組がなければ削減がされなかったものとして認証をし、その取得、保有及び移転を適切に管理する制度をいう。）において認証をされた二酸化炭素の量

その他、報告命令第1条第5号における、環境大臣及び経済産業大臣が定める国内認証排出削減量のうち、温対法に基づく事業者別排出係数の算出方法等に係る検討会において、別途検討し、定めるもの。

ただし、発電した電力を系統に送電する取組により削減された温室効果ガスの量を認証する可能性のある方法論（排出削減又は吸収の方式ごとに、適用する技術、適用

範囲、排出削減又は吸収量の算定や当該算定根拠に係る計測方法等を規定したもの)及びグリーン熱種の方法論に基づいて算定、認証をされた温室効果ガスの量(令和6年3月31日までにグリーン熱種の方法論に基づいて認証されたグリーンエネルギー二酸化炭素削減相当量は除く。)を除く。

#### ○海外認証排出削減量

二国間オフセット・クレジット制度(海外における温室効果ガスの排出の抑制等に寄与する取組により削減等がされ、かつ日本国政府及び当該取組が実施された国の政府(以下「両国政府」という。)が国際的に表明したそれぞれの温室効果ガス緩和努力の一部として使用できることを相互に認めた温室効果ガスの量の算定等に関し十分な知見を有する者により構成される会議体であって両国政府が合同で運営するものが、温室効果ガスの量について、実際に行われたことが認められる当該取組により削減等がされ、適切な方法により算定され、当該取組がなければ削減等がされなかったものとして両国政府に対して通知をし、日本国政府又は当該取組が実施された国の政府が、当該通知に基づき認証をし、適切に管理する制度をいう。)において認証をされた温室効果ガスの量。

#### ○非化石証書に係る二酸化炭素削減相当量

日本卸電力取引所の非化石価値取引市場において電気事業者が取得した非化石証書(非化石エネルギー源(エネルギー供給事業者によるエネルギー源の環境適合利用及び化石エネルギー原料の有効な利用の促進に関する法律(平成21年法律第72号)第2条第2項に規定する非化石エネルギー源をいう。)に由来する電気の非化石電源としての価値を取引可能にするための、当該価値を有することを証するものをいう。)の量に毎年度経済産業省及び環境省が公表する全国平均係数及び補正率<sup>注</sup>を乗じて得られる二酸化炭素の量。

なお、電気事業者が当該年度の調整後二酸化炭素排出量の算定に利用できる非化石証書は、当該年(前年度の1月から3月まで及び当該年度の4月から12月)に発電されたFIT電気及び非FIT非化石電気に係る非化石証書とする。

注)補正率は、FIT電気(再生可能エネルギー電気の利用の促進に関する特別措置法(平成23年法律第108号。以下「再エネ特措法」という。)第9条第4項の認定を受けた再生可能エネルギー発電事業計画に係る再生可能エネルギー発電設備を用いて発電された再生可能エネルギー電気(再エネ特措法第15条の3第1項の規定により決定した交付金の額の算定の基礎となるものに限る。)をいう。以下同じ。)の場合は、当該年度に発電されたFIT電気の総量を当該年(前年度の1月から3月まで及び当該年度の4月から12月まで)に発電されたFIT電気に係る非化石証書の総発行量で除したものの、非FIT非化石電気(非化石電源に由来する電気のうち、FIT電気以外で国への設備登録を完了した電源から調達する電気)の場合は、当該年度に発電された非FIT非化石電気の総量を当該年に発電された非FIT非化石電気に係る非化石証書の総発行量で除したものの。



## 温対法に基づく事業者別排出係数の設定に係る基本的な考え方と具体的な算出方法を変更する場合の手続について

「電気事業者ごとの基礎排出係数及び調整後排出係数の算出及び公表について」（20240517産局第1号・20240522資庁第1号・環地温発第2405225号）に定める事業者別排出係数の設定に係る基本的な考え方と具体的な算出方法を変更する場合には、以下の手続による。

### 1. 専門家等の助言を踏まえた検討

資源エネルギー庁長官及び環境省地球環境局長の私的検討会である「温対法に基づく事業者別排出係数の算出方法等に係る検討会」において、専門家の助言を得て、確定させる。

### 2. パブリックコメントの実施

変更案については、パブリックコメントの手続を実施する。

## 固定価格買取・非 FIT 非化石電気の調達による 調整二酸化炭素排出量の算出方法について

固定価格買取・非 FIT 非化石電気の調達による調整二酸化炭素排出量は以下の式により算出するものとする。

固定価格買取・非 FIT 非化石電気の調達による調整二酸化炭素排出量 = 固定価格買取・非 FIT 非化石電気の調達による調整電力量 × 全国平均係数<sup>(注1)</sup>

また、固定価格買取・非 FIT 非化石電気の調達による調整電力量は、以下の式で算出される量とする。

$$\begin{array}{ccccccc} \text{固定価格買取・} & & \text{固定価格買取制度} & & & & \text{FIT 非化石} & & \text{非 FIT} \\ \text{非 FIT 非化石電気の} & \text{二} & \text{による当該電気事業者} & \text{一} & \text{余剰非化石} & \times & \frac{\text{当該電気事業者販売電力量}^{(注4)}}{\text{販売電力量(全国総量)}^{(注5)}} & \times & \text{証書} & \text{十} & \text{非化石電気調達量}^{(注6)} \\ \text{調達による調整電力量} & & \text{買取電力量}^{(注2)} & & \text{電気相当量} & & & & \text{補正率} & & \\ & & & & \text{(注3)} & & & & & & \end{array}$$

(注1)

固定価格買取・非 FIT 非化石電気の調達による調整二酸化炭素排出量の算出に用いる全国平均係数は、毎年度経済産業省及び環境省が公表する数値を用いるものとする。なお、当該数値は、前年度に公表した排出係数にかかる各社提出書類の記載情報をもとに加重平均（CO2 排出量総量 ÷ 販売電力量総量）して算出するものとする。

(注2)

固定価格買取・非 FIT 非化石電気の調達による調整電力量の算出に用いる固定価格買取制度による当該電気事業者買取電力量は、電気事業法第28条の4に規定する広域的運営推進機関が発行する「固定価格買取制度に係る調整交付金交付決定通知書」記載の「交付金の対象となる調達電力量」の年度合計値とする。

なお、固定価格買取制度により買取した電気を他の電気事業者に対して契約により卸販売した場合又は卸電力取引市場において卸販売した場合には自社買取電力量から当該卸販売量を控除するとともに、固定価格買取制度により買取した電気を他の電気事業者から相対契約により卸購入した場合には自社買取電力量に当該卸販売量を加算することとする。

さらに、卸電力取引市場から調達した電力量のうち固定価格買取制度による電力量（以下「市場調達 FIT 電力量」という。）は、卸電力取引市場から調達した電力量に経済産業省が公表する市場調達 FIT 電力量の割合を乗じて算出するものとする。

(注3、4、5)

固定価格買取・非 FIT 非化石電気の調達による調整電力量の算出に用いる販売電力量（全国総量）、各電気事業者の販売電力量及び非化石価値取引市場において約定されなかった非化石証書の量（以下「余剰非化石電気相当量」という。）は、毎年度経済産業省が公表する数値を用いるものとする。

(注6)

固定価格買取・非FIT非化石電気調達による調整電力量の算出に用いる非FIT非化石電源調達量は、非FIT非化石電気の発電事業者からの調達電力量の年度合計値とする。なお、非FIT非化石電気の発電事業者から買取した電気を他の電気事業者に相対契約により卸販売した場合又は卸電力取引市場において卸販売した場合は、自社非FIT非化石電気調達量から当該卸販売電力量を控除するとともに、非FIT非化石電気を発電事業者から買取した分を他の電気事業者からの相対契約により卸購入した場合には、自社非FIT非化石電気調達量に当該卸販売量を加算することとする。

## メニュー別排出係数について

## 1. 基本的考え方

- 電気事業者は、メニュー別排出係数の公表を希望する場合には、メニュー別排出係数を算出し、事業者別（事業者全体）の基礎排出係数及び調整後排出係数とは別に、環境省及び経済産業省に提出する。
- メニュー別排出係数の公表を希望する電気事業者は、複数の「需要家側のニーズが高いと考えられる料金メニューに係る係数」と「残差により作成した係数」のメニュー別排出係数を作成する。その際、「需要家側のニーズが高いと考えられる料金メニューに係る係数」を作成するに当たっての料金メニューは、実際の販売に供する料金メニュー（以下「販売メニュー」という。）の一部を取り出したり、複数の販売メニューを類型化する等の方法により設定する。
- なお、メニュー別排出係数について、事業者別（事業者全体）として単一のメニューで排出係数を報告することも可能。その際、係数算定の方法は事業者別の調整後排出係数と同様であるが、報告・公表時期については「3. メニュー別排出係数の報告・公表時期について」に従う。
- 販売メニューを類型化して設定した料金メニュー（以下「係数用メニュー」という。）の設定に当たって販売メニューをどのように類型化するかは電気事業者の任意によるものとする。ただし、電気事業者は、それぞれの係数用メニューと電気の調達先の事業者等との関連づけを明確にした上で類型化する。
- 電気事業者は、上記の関連づけに基づいて、当該電気事業者全体の基礎二酸化炭素排出量<sup>3</sup>及び販売電力量を係数用メニューごとに仕分した上でメニュー別基礎二酸化炭素排出量を算定し、このメニュー別基礎二酸化炭素排出量について固定価格買取制度による買取電力量等による調整を行って得られたメニュー別調整後二酸化炭素排出量をメニュー仕分後の販売電力量で除することにより、メニュー別排出係数を算出する。
- 環境省及び経済産業省は、電気事業者から提出されたメニュー別排出係数の内容を確認したのち、当該電気事業者の調整後排出係数としてメニュー別排出係数をウェブサイトにて公表する。その際、複数のメニュー別排出係数を提出した電気事業者の事業者別の調整後排出係数は「参考値」としてウェブサイトにて公表する。

## 2. メニュー別調整後二酸化炭素排出量の算定についての具体的な手順

- (1) メニュー別基礎二酸化炭素排出量を、根拠資料（表1～表6、メニュー別）ごとに、以下①～⑥の方法により算定し、各々の方法による算定結果を合計する。
- ① 表1（燃料種ごとの燃料使用量が把握できる場合）

<sup>3</sup> 燃料として都市ガスを使用し、その調達先の報告命令第20条の2第2項に規定するガス事業者別の調整後排出係数が公表されている場合、都市ガスの使用量に当該調整後排出係数を乗じて算定した量を用いる。ガス事業者別の調整後排出係数が公表されていない場合、代替値を乗じて算定する。

- ・ 事業者全体における燃料種ごとの燃料使用量を係数用メニューごとに仕分し、燃料種ごとの事業者全体の基礎二酸化炭素排出量をメニュー仕分後の燃料使用量で按分する。
  - ② 表 2（燃料種ごとの総発熱量が把握できる場合）
    - ・ 事業者全体における燃料種ごとの総発熱量を係数用メニューごとに仕分し、燃料種ごとの事業者全体の基礎二酸化炭素排出量をメニュー仕分後の総発熱量で按分する。
  - ③ 表 3（燃料種ごとの受電電力量が把握できる場合）
    - ・ 事業者全体における燃料種ごとの受電電力量を係数用メニューごとに仕分し、燃料種ごとの事業者全体の基礎二酸化炭素排出量をメニュー仕分後の受電電力量で按分する。
  - ④ 表 4（燃料区分及び総発熱量が把握できる場合）
    - ・ 事業者全体における燃料区分ごとの総発熱量を係数用メニューごとに仕分し、燃料区分ごとの事業者全体の基礎二酸化炭素排出量をメニュー仕分後の総発熱量で按分する。
  - ⑤ 表 5（燃料区分及び受電電力量が把握できる場合）
    - ・ 事業者全体における燃料区分ごとの受電電力量を係数用メニューごとに仕分し、燃料区分ごとの事業者全体の基礎二酸化炭素排出量をメニュー仕分後の受電電力量で按分する。
  - ⑥ 表 6（受電電力量及び事業者別基礎排出係数が把握できる場合）
    - ・ 事業者全体における調達先の事業者等ごとの受電電力量を係数用メニューごとに仕分し、メニュー仕分後の受電電力量に調達先の事業者等の基礎排出係数を乗じて算定する。
- (2) メニュー別固定価格買取及び非FIT 非化石電気の調整後二酸化炭素排出量を、以下①～⑥の手順により算定する。なお、算定の過程は表 1 2（メニュー別）に記載する。
- ① 余剰非化石電気相当量に当該電気事業者の販売電力量の対全国比を乗じて、余剰非化石電気相当量の分配量を求めたのち、当該分配量に全国平均係数及び補正率を乗じて、余剰非化石電気相当量に係る二酸化炭素排出量を算定する。
  - ② 固定価格買取及び非 FIT 非化石電気の当該電気事業者による調達電力量に全国平均係数を乗じて固定価格買取及び非 FIT 非化石電気の調達に係る二酸化炭素排出量（実際の調達電力量に応じたもの）を算定する。さらに、固定価格買取・非 FIT 非化石電気の調達による電力量をそれぞれ係数用メニューごとに仕分し、メニュー仕分後の当該調整電力量に全国平均係数を乗じて固定価格買取及び非 FIT 非化石電気からの電気調達に係るメニューごとの二酸化炭素排出量（実際の調達電力量に応じたもの）を算定する。
  - ③ メニュー仕分後の固定価格買取及び非 FIT 非化石電気からの調達電力量にメニューごとの販売電力量（固定価格買取及び非 FIT 非化石電気からの電気調達分を除く。）を合算して、メニューごとの販売電力量（固定価格買取及び非 FIT 非化石電気からの電気調達分を含む。）を算定する。
  - ④ 上記（1）で得られたメニュー別基礎二酸化炭素排出量に、上記②で得られた固定価格買取及び非 FIT 非化石電気からの調達に係るメニューごとの二酸化炭素排出量（実際の調達電力量に応じたもの）を合算して、メニューごとの二酸化炭素排出量を算定する。

炭素排出量（固定価格買取及び非 FIT 非化石電気からの電気調達分を含む。）を算定する。

- ⑤ 上記①で得られた余剰非化石電気相当量に係る二酸化炭素排出量を、メニューごとの販売電力量（固定価格買取及び非 FIT 非化石電気からの電気調達分を含む。）に応じて按分する。
- ⑥ 上記④で得られたメニューごとの二酸化炭素排出量（固定価格買取及び非 FIT 非化石電気からの電気調達分を含む。）から、上記⑤で得られた余剰非化石電気相当量に係るメニューごとの二酸化炭素排出量を控除する。

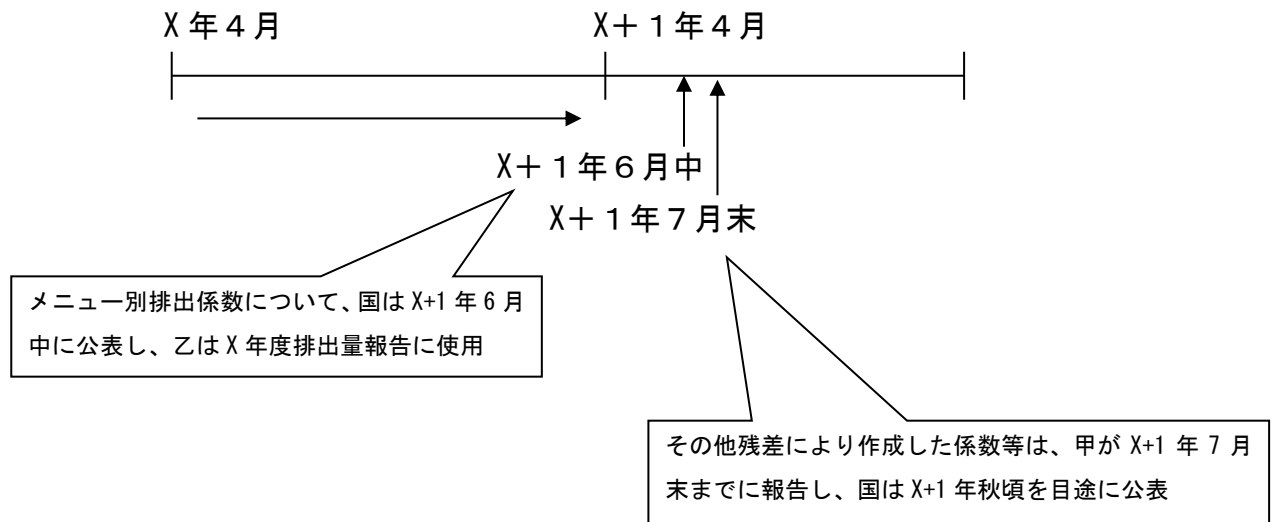
※ 上記⑥における計算結果が負となる係数用メニューについては、そのメニュー別固定価格買取及び非 FIT 非化石電気調整後二酸化炭素排出量をゼロとみなす。

(3) メニュー別調整後二酸化炭素排出量を、上記(2)で得られたメニュー別固定価格買取及び非 FIT 非化石電気の調整後二酸化炭素排出量から、電気事業者が排出量調整無効化等した国内及び海外認証排出削減量等を控除することにより、算定する。

### 3. メニュー別排出係数の報告・公表時期について

メニュー別排出係数の公表を希望する者については、料金メニュー別に販売する当該年度の排出係数について、以下の方法により算出等を行う。

- メニュー別排出係数の公表を希望する者（甲）は、排出量算定対象年度（X 年度）に甲が需要家（乙）に供給した電気について排出係数を算出し、排出量算定対象年度の翌年度の当初（X+1 年 6 月半ば頃を想定。）までに国に提出。
- 国は、X+1 年 6 月中に乙が X 年度の排出量報告に使用することができる甲の排出係数として、当該係数を公表。
- 乙は、国が公表した甲の排出係数を用いて公表時以降、排出量を報告することも可能であるし、公表前に代替値その他実測値等を用いて排出量を報告することも可能。
- なお、メニュー別排出係数のうち「残差により作成した係数」及び事業者別（事業者全体）の基礎排出係数及び調整後排出係数については、排出量算定対象年度の翌年度の 7 月末までに国に提出することとする（事業者別（事業者全体）として単一のメニュー別排出係数を報告する場合はこの限りでない。）。
- 国は、X+1 年秋頃を目途に「残差により作成した係数」及び事業者別（事業者全体）の基礎排出係数について公表する。



※ 「残差により作成した係数」については、需要家（乙）はX年度に購入した電気にX-1年度の実績に基づいた排出係数を乗じて排出量を報告する。  
 ただし、メニュー設定初年度は、X-1年度の実績に基づいた「残差により作成した係数」が存在しないため、需要家（乙）は、事業者別の調整後排出係数を用いて報告する。

**温対法における特定排出者の  
他人から供給された電気の使用に伴う二酸化炭素排出量の  
算定等に用いられる排出係数について  
(令和〇〇年度実績)**

令和 年 月 日

会社名

使用端  
基礎排出係数 =  $\frac{\text{基礎二酸化炭素排出量}}{\text{販売電力量}}$   
(kg-CO<sub>2</sub>/kWh)

使用端  
調整後排出係数 =  $\frac{\text{基礎二酸化炭素排出量} + \text{固定価格買取・非FIT非化石電気の調達による調整二酸化炭素排出量} - \text{国内認証排出削減量調整無効化量} - \text{海外認証排出削減量調整無効化量} - \text{非化石電源二酸化炭素削減相当量}}{\text{販売電力量}}$   
(kg-CO<sub>2</sub>/kWh)

把握率(%) =  $\frac{(\text{販売電力量}) - (\text{基礎二酸化炭素排出量算出のため代替値を使用した電気の受電電力量})}{\text{販売電力量}}$

販売電力量 (10 <sup>3</sup> kWh)	二酸化炭素排出量 (10 <sup>3</sup> t-CO <sub>2</sub> )	使用端二酸化炭素排出 係数 (kg-CO <sub>2</sub> /kWh)	二酸化炭素排出量算出の ため代替値を使用した 電気の受電電力量 (10 <sup>3</sup> kWh)	把握率(%)
	(基礎二酸化炭素排出量)	(基礎排出係数)		
	(調整後二酸化炭素排出量)	(調整後排出係数)		

[前年度報告との比較・分析]

販売電力量 (10 <sup>3</sup> kWh)	二酸化炭素排出量 (10 <sup>3</sup> t-CO <sub>2</sub> )	使用端二酸化炭素排出 係数 (kg-CO <sub>2</sub> /kWh)	差異分析
	(基礎二酸化炭素排出量)	(基礎排出係数)	
	(調整後二酸化炭素排出量)	(調整後排出係数)	

[把握できなかった理由]



「発電に伴い排出された基礎二酸化炭素排出量」の算定根拠資料  
(令和〇〇年度実績)

会社名

◎電源が特定できる場合

○燃料使用量及び単位発熱量(測定値)が判明する場合

$$\text{燃料使用量} \times \text{単位発熱量(測定値)} \times \text{燃料種別排出係数}^{*1} \times 44 / 12 = \text{CO}_2\text{排出量}$$

○燃料使用量が判明する場合

$$\text{燃料使用量} \times \text{燃料種別発熱量}^{*2} \times \text{燃料種別排出係数}^{*1} \times 44 / 12 = \text{CO}_2\text{排出量}$$

\*1 算定省令別表第1の第5欄に掲げる係数  
\*2 算定省令別表第1の第4欄に掲げる単位発熱量

○燃料が都市ガスの場合

$$\text{都市ガス使用量} \times \text{調達先の事業者別排出係数}^{*3} = \text{CO}_2\text{排出量}$$

\*3 算定省令第2条第3項第1号に規定するガス事業者別の基礎排出係数又は報告命令第20条の2第2項に規定するガス事業者別の調整後排出係数

<自社分>/<他社分>

燃料種	燃料使用量	発熱量		総発熱量 (MJ)	燃料種別 排出係数 (t-C/GJ)	CO <sub>2</sub> 排出量 (10 <sup>3</sup> t-CO <sub>2</sub> )
		単位発熱量(測定値)	燃料種別発熱量			
輸入原料炭	t	MJ/t	MJ/t	0	0.0246	0
コークス用原料炭	t	MJ/t	MJ/t	0	0.0245	0
吹込用原料炭	t	MJ/t	MJ/t	0	0.0251	0
輸入一般炭	t	MJ/t	MJ/t	0	0.0243	0
国産一般炭	t	MJ/t	MJ/t	0	0.0242	0
輸入無煙炭	t	MJ/t	MJ/t	0	0.0259	0
石炭コークス	t	MJ/t	MJ/t	0	0.0299	0
石油コークス又はFCCコーク(流動接触分解で使用された触媒に析出する炭素)	t	MJ/t	MJ/t	0	0.0245	0
コールタール	t	MJ/t	MJ/t	0	0.0209	0
石油アスファルト	t	MJ/t	MJ/t	0	0.0204	0
コンデンセート(NGL)	kl	MJ/kl	MJ/kl	0	0.0183	0
原油(コンデンセート(NGL)を除く。)	kl	MJ/kl	MJ/kl	0	0.0190	0
揮発油	kl	MJ/kl	MJ/kl	0	0.0187	0
ナフサ	kl	MJ/kl	MJ/kl	0	0.0186	0
ジェット燃料油	kl	MJ/kl	MJ/kl	0	0.0186	0
灯油	kl	MJ/kl	MJ/kl	0	0.0187	0
軽油	kl	MJ/kl	MJ/kl	0	0.0188	0
A重油	kl	MJ/kl	MJ/kl	0	0.0193	0
B・C重油	kl	MJ/kl	MJ/kl	0	0.0202	0
潤滑油	kl	MJ/kl	MJ/kl	0	0.0199	0
液化石油ガス(LPG)	t	MJ/t	MJ/t	0	0.0163	0
石油系炭化水素ガス	千m <sup>3</sup>	MJ/千m <sup>3</sup>	MJ/千m <sup>3</sup>	0	0.0144	0
液化天然ガス(LNG)	t	MJ/t	MJ/t	0	0.0139	0
天然ガス(液化天然ガス(LNG)を除く。)	千m <sup>3</sup>	MJ/千m <sup>3</sup>	MJ/千m <sup>3</sup>	0	0.0139	0
コークス炉ガス	千m <sup>3</sup>	MJ/千m <sup>3</sup>	MJ/千m <sup>3</sup>	0	0.0109	0
高炉ガス	千m <sup>3</sup>	MJ/千m <sup>3</sup>	MJ/千m <sup>3</sup>	0	0.0264	0
発電用高炉ガス	千m <sup>3</sup>	MJ/千m <sup>3</sup>	MJ/千m <sup>3</sup>	0	0.0264	0
転炉ガス	千m <sup>3</sup>	MJ/千m <sup>3</sup>	MJ/千m <sup>3</sup>	0	0.0420	0
小計	-	-	-	0	-	0

<都市ガスを使用している場合>

ガス事業者の名称	都市ガス使用量 (千m <sup>3</sup> )	ガス事業者別 基礎排出係数 (t-CO <sub>2</sub> /千m <sup>3</sup> )	ガス事業者別 調整後排出係数 (t-CO <sub>2</sub> /千m <sup>3</sup> )	代替値 (t-CO <sub>2</sub> /千m <sup>3</sup> )	基礎CO <sub>2</sub> 排出量 (ガス事業者別の基礎 排出係数を用いたもの) (10 <sup>3</sup> t-CO <sub>2</sub> )	基礎CO <sub>2</sub> 排出量 (ガス事業者別の調整後 排出係数を用いたもの) (10 <sup>3</sup> t-CO <sub>2</sub> )
					0	0
					0	0
					0	0
小計	-	-	-	-	0	0

「発電に伴い排出された基礎二酸化炭素排出量」の算定根拠資料  
(令和〇〇年度実績)

会社名

- ◎電源が特定できる場合
- 燃料種ごとの総発熱量が判明する場合

$$\text{燃料種ごとの総発熱量} \times \text{燃料種別排出係数}^* \times 44 / 12 = \text{CO}_2 \text{排出量}$$

※ 算定省令別表第1の第5欄に掲げる係数。燃料として都市ガスを使用している場合、日本国温室効果ガスインベントリ報告書 2022年における一般ガスの2020年度の炭素排出係数(0.0140(t-C/GJ))を用いること。

＜他社分＞

燃料種	総発熱量 (MJ)	燃料種別 排出係数 (t-C/GJ)	CO <sub>2</sub> 排出量 (10 <sup>3</sup> t-CO <sub>2</sub> )
輸入原料炭		0.0246	0
コークス用原料炭		0.0245	0
吹込用原料炭		0.0251	0
輸入一般炭		0.0243	0
国産一般炭		0.0242	0
輸入無煙炭		0.0259	0
石炭コークス		0.0299	0
石油コークス又はFCCコーク(流動接触分解で使用された触媒に析出する炭素)		0.0245	0
コールタール		0.0209	0
石油アスファルト		0.0204	0
コンデンセート(NGL)		0.0183	0
原油(コンデンセート(NGL)を除く。)		0.0190	0
揮発油		0.0187	0
ナフサ		0.0186	0
ジェット燃料油		0.0186	0
灯油		0.0187	0
軽油		0.0188	0
A重油		0.0193	0
B・C重油		0.0202	0
潤滑油		0.0199	0
液化石油ガス(LPG)		0.0163	0
石油系炭化水素ガス		0.0144	0
液化天然ガス(LNG)		0.0139	0
天然ガス(液化天然ガス(LNG)を除く。)		0.0139	0
コークス炉ガス		0.0109	0
高炉ガス		0.0264	0
発電用高炉ガス		0.0264	0
転炉ガス		0.0420	0
都市ガス		0.0140	0
小計	0	—	0

「発電に伴い排出された基礎二酸化炭素排出量」の算定根拠資料  
(令和〇〇年度実績)

会社名

- ◎電源が特定できる場合
- 燃料種ごとの受電電力量が判明する場合

$$\text{受電電力量} \div \text{平均熱効率}^{\ast 1} \times \text{燃料種別排出係数}^{\ast 2} \times 44 / 12 = \text{CO}_2 \text{排出量}$$

※1 総合エネルギー統計から算出した平均熱効率

※2 算定省令別表第1の第5欄に掲げる係数。燃料として都市ガスを使用している場合、日本国温室効果ガスインベントリ報告書 2022年における一般ガスの2020年度の炭素排出係数(0.0140(t-C/GJ))を用いること。

＜他社分＞

燃料種	受電電力量 (10 <sup>9</sup> kWh)	平均熱効率 (%)	総発熱量 (MJ)	燃料種別 排出係数 (t-C/GJ)	CO <sub>2</sub> 排出量 (10 <sup>3</sup> t-CO <sub>2</sub> )
輸入原料炭			0	0.0246	0
コークス用原料炭			0	0.0245	0
吹込用原料炭			0	0.0251	0
輸入一般炭			0	0.0243	0
国産一般炭			0	0.0242	0
輸入無煙炭			0	0.0259	0
石炭コークス			0	0.0299	0
石油コークス又はFCCコーク(流動接触分解で使用された触媒に析出する)			0	0.0245	0
コールタール			0	0.0209	0
石油アスファルト			0	0.0204	0
コンデンセート(NGL)			0	0.0183	0
原油(コンデンセート(NGL)を除く。)			0	0.0190	0
揮発油			0	0.0187	0
ナフサ			0	0.0186	0
ジェット燃料油			0	0.0186	0
灯油			0	0.0187	0
軽油			0	0.0188	0
A重油			0	0.0193	0
B・C重油			0	0.0202	0
潤滑油			0	0.0199	0
液化石油ガス(LPG)			0	0.0163	0
石油系炭化水素ガス			0	0.0144	0
液化天然ガス(LNG)			0	0.0139	0
天然ガス(液化天然ガス(LNG)を除く。)			0	0.0139	0
コークス炉ガス			0	0.0109	0
高炉ガス			0	0.0264	0
発電用高炉ガス			0	0.0264	0
転炉ガス			0	0.0420	0
都市ガス			0	0.0140	0
小計	0	—	0	—	0

「発電に伴い排出された基礎二酸化炭素排出量」の算定根拠資料  
(令和〇〇年度実績)

会社名

◎電源が特定できる場合

○燃料区分及び総発熱量が判明する場合

$$\text{燃料区分ごとの総発熱量} \times \text{燃料区分別CO}_2\text{排出係数}^* = \text{CO}_2\text{排出量}$$

※ 関連する燃料による平均的なCO<sub>2</sub>排出係数

＜他社分＞

燃料区分	燃料区分毎の 総発熱量 (MJ)	燃料区分別 CO <sub>2</sub> 排出係数 (t-CO <sub>2</sub> /GJ)	CO <sub>2</sub> 排出量 (10 <sup>3</sup> t-CO <sub>2</sub> )
石炭		0.0907	0
石油		0.0700	0
LNG		0.0505	0
小計	0	—	0

「発電に伴い排出された基礎二酸化炭素排出量」の算定根拠資料  
(令和〇〇年度実績)

会社名

◎電源が特定できる場合

○燃料区分及び受電電力量が判明する場合

$$\text{受電電力量} \div \text{平均熱効率}^{*1} \times \text{燃料区分別CO}_2\text{排出係数}^{*2} = \text{CO}_2\text{排出量}$$

※1 総合エネルギー統計から算出した燃料区分別平均熱効率

※2 関連する燃料による平均的なCO<sub>2</sub>排出係数

<他社分>

燃料区分	受電電力量 (10 <sup>3</sup> kWh)	平均熱効率 (%)	総発熱量 (MJ)	燃料区分別 CO <sub>2</sub> 排出係数 (t-CO <sub>2</sub> /GJ)	CO <sub>2</sub> 排出量 (10 <sup>3</sup> t-CO <sub>2</sub> )
石炭			0	0.0907	0
石油			0	0.0700	0
LNG			0	0.0505	0
小計	0	—	0	—	0



「卸電力取引所を介した電気の販売を行い約定した電気」の係数  
(令和〇〇年度実績)

会社名

○取引所販売にかかる電気の発電事業所の電力量、CO<sub>2</sub>排出量  
(当該発電事業所が明確な場合)

$$\text{受電電力量} \times \text{事業所等の基礎二酸化炭素排出係数}^{\ast} = \text{CO}_2\text{排出量}$$

※ 発電者の事業所別排出係数も含む

取引所販売にかかる電気の発電事業所の名称	取引所販売電力量 (10 <sup>3</sup> kWh)	発電事業所の基礎二酸化炭素排出係数 (t-CO <sub>2</sub> /kWh)	CO <sub>2</sub> 排出量 (10 <sup>3</sup> t-CO <sub>2</sub> )
小計	0	—	0.000

○「取引所販売にかかる電気」の係数(加重平均値)

$$\sum \left\{ \text{取引所販売にかかる事業所の実排出係数} \times \left[ \frac{\text{取引所販売にかかる事業所の年間約定電力量}}{\sum \text{取引所販売にかかる事業所の年間約定電力量}} \right] \right\}$$

取引所販売にかかる電気にかかる排出係数 (t-CO <sub>2</sub> /kWh)	0.000
---	-------

自ら排出量調整無効化した国内認証排出削減量の内訳  
(令和〇〇年度実績)

会社名

	削減量の種別	排出量調整 無効化量 (t-CO2)	特定番号	排出量調整 無効化日
1				
2				
.				
.				
.				
.				
.				
.				
合計		0		

- ※ 本表に記載した全ての国内認証排出削減量について、当該電気事業者が排出量調整無効化を行ったことを確認できる書類を添付すること。
- ※ 本表に記載した全ての国内認証排出削減量については、特定排出者(自社を含む)が温対法第26条に基づき国に報告する調整後温室効果ガス排出量の算定に用いることはできない。



自らの代わりに他者が排出量調整無効化した国内認証排出削減量の内訳  
(令和〇〇年度実績)

会社名

	代理償却者 <sup>注)</sup>	削減量の種別	排出量調整 無効化量 (t-CO2)	特定番号	排出量調整 無効化日
1					
2					
.					
.					
.					
.					
.					
合計			0		

注) 代理償却をおこなった他者は、事業者別にまとめて記載すること

- ※ 本表に記載した全ての国内認証排出削減量について、当該電気事業者が排出量調整無効化を行ったことを確認できる書類を添付すること。
- ※ 本表に記載した全ての国内認証排出削減量については、特定排出者(自社を含む)が温対法第26条に基づき国に報告する調整後温室効果ガス排出量の算定に用いることはできない。

自ら排出量調整無効化した海外認証排出削減量の内訳  
(令和〇〇年度実績)

会社名

	削減量の種別	排出量調整 無効化量 (t-CO2)	識別番号	排出量調整 無効化日
1				
2				
.				
.				
.				
.				
.				
.				
合計		0		

- ※ 本表に記載した全ての海外認証排出削減量について、当該電気事業者が排出量調整無効化を行ったことを確認できる書類を添付すること。
- ※ 本表に記載した全ての海外認証排出削減量については、特定排出者(自社を含む)が温対法第26条に基づき国に報告する調整後温室効果ガス排出量の算定に用いることはできない。

自らの代わりに他者が排出量調整無効化した海外認証排出削減量の内訳  
(令和〇〇年度実績)

会社名

	代理償却者 <sup>注)</sup>	削減量の種別	排出量調整 無効化量 (t-CO2)	識別番号	排出量調整 無効化日
1					
2					
.					
.					
.					
.					
.					
合計			0		

注) 代理償却をおこなった他者は、事業者別にまとめて記載すること

- ※ 本表に記載した全ての海外認証排出削減量について、当該電気事業者が排出量調整無効化を行ったことを確認できる書類を添付すること。
- ※ 本表に記載した全ての海外認証排出削減量については、特定排出者(自社を含む)が温対法第26条に基づき国に報告する調整後温室効果ガス排出量の算定に用いることはできない。

非化石電源二酸化炭素削減相当量(FIT非化石証書分)の内訳  
(令和〇〇年度実績)

会社名

非化石電源二酸化炭素削減相当量 = 取得したFIT非化石証書の量 × 全国平均係数 × 補正率

①取得したFIT非化石証書の量

	電力量 (kWh)
合計	

②非化石電源二酸化炭素削減相当量の内訳

取得したFIT非化石証書の量 (kWh)	全国平均係数 (t-CO2/kWh)	FIT非化石証書 補正率	非化石電源二酸化炭素削減相当量 (t-CO2)
0			0

※ 本表に記載した取得した非化石証書の量について、卸電力取引所より、当該非化石証書の口座保有量を証するものを書面にて入手の上、その写しを添付すること。

非化石電源二酸化炭素削減相当量(非FIT非化石証書分)の内訳  
(令和〇〇年度実績)

会社名

非化石電源二酸化炭素削減相当量 = 取得した非FIT非化石証書の量 × 全国平均係数 × 補正率

①取得した非FIT非化石証書の内訳

	電力量 (kWh)	種別(再エネ指定あり・なし)
1		再エネ指定あり(合計値)
2		再エネ指定なし(合計値)
合計	0	

②非化石電源二酸化炭素削減相当量の内訳

取得した非FIT非化石証書の 量(kWh)	全国平均係数 (t-CO2/kWh)	非FIT非化石証書 補正率	非化石電源二酸化炭素削減相当量 (t-CO2)
0			0

※ 本表に記載した取得した非化石証書の量について、卸電力取引所より、当該非化石証書の口座保有量を証するものを書面にて入手の上、その写しを添付すること。

固定価格買取・非FIT非化石電気の調達による調整二酸化炭素排出量の算出の内訳  
(令和〇〇年度実績)

会社名

①調整電力量の算出  
以下の式で求める。

$$\text{固定価格買取・非FIT非化石電気の調達による調整電力量} = \frac{\text{固定価格買取制度による当該電気事業者買取電力量} - \text{余剰非化石電気相当量}}{\text{当該電気事業者販売電力量} / \text{販売電力量(全国総量)}} \times \text{FIT非化石証書補正率} + \text{非FIT非化石電源調達量}$$

固定価格買取制度による自社の買取電力量 (10 <sup>3</sup> kWh)	余剰非化石電気相当量 (10 <sup>3</sup> kWh)	自社の販売電力量 (10 <sup>3</sup> kWh)	販売電力量(全国総量) (10 <sup>3</sup> kWh)	FIT非化石証書補正率	非FIT非化石電源調達量 (10 <sup>3</sup> kWh)	固定価格買取・非FIT非化石電気の調達による調整電力量 (10 <sup>3</sup> kWh)
0		0		0.00	0	

②固定価格買取・非FIT非化石電気の調達による調整二酸化炭素排出量の算出  
以下の式にて求める。

$$\text{固定価格買取・非FIT非化石電気の調達による調整二酸化炭素排出量} = \text{固定価格買取・非FIT非化石電気の調達による調整電力量} \times \text{全国平均係数}$$

固定価格買取・非FIT非化石電気の調達による調整電力量 (10 <sup>3</sup> kWh)	全国平均係数 (t-CO <sub>2</sub> /kWh)	固定価格買取・非FIT非化石電気の調達による調整二酸化炭素排出量 (10 <sup>3</sup> t-CO <sub>2</sub> )
		#VALUE!

「固定価格買取制度による自社の買取電力量」にかかる卸売買の内訳  
(令和〇〇年度実績)

会社名

①FIT買取電力量(交付金対象) + ②卸調達量 - ③卸販売量 + ④市場調達FIT電力量 = 自社・FIT買取電力量  
(→表12に記載)

① 固定価格買取制度による自社の買取電力量(交付金の対象となるもの)

	買取電力量 (10 <sup>3</sup> kWh)
小計	

② 電気事業者<sup>注)</sup>からの卸調達量の内訳(相対契約によるもの)

注)当該年度において卸供給実績があるものの小売供給実績がない電気事業者も含む

事業者の名称	受電電力量 (10 <sup>3</sup> kWh)
小計	0

③ 上記①および②のうち電気事業者<sup>注)</sup>(相対契約によるもの)及び卸電力取引市場における卸販売量の内訳

注)当該年度において卸供給実績があるものの小売供給実績がない電気事業者も含む

事業者の名称	送電電力量 (10 <sup>3</sup> kWh)
小計	0

④市場調達FIT電力量(卸電力取引市場からの電気調達に伴うFIT電力量)

以下の式で求める。

$$\text{市場調達FIT電力量} = \text{取引所からの電気調達量} \times \text{取引所からの電気調達分に含まれるFIT電気割合}\%$$

取引所からの電気調達量 (10 <sup>3</sup> kWh)	取引所からの電気調達分 に含まれるFIT電気割合%	市場調達FIT電力量 (10 <sup>3</sup> kWh)
		0

※取引所からの電気調達分に含まれるFIT電気割合については、国が毎年度報告に使用する係数を公表する。

<計算結果>

表12に記載するべき「固定価格買取制度による自社の買取電力量」(①+②-③+④)

	買取電力量 (10 <sup>3</sup> kWh)
小計	0

「非FIT非化石電源の調達量」にかかる卸売買の内訳  
(令和〇〇年度実績)

会社名

①非FIT非化石電源の発電事業者からの調達量+②卸調達量-③卸販売量=自社・非FIT非化石電源の調達量  
(→表12に記載)

① 非FIT非化石電源の発電事業者<sup>注1)</sup>からの調達量<sup>注2)</sup>

注1) 自社・他社の両方を含む全ての発電事業者。

注2) 非化石証書を使用していない(再生可能エネルギーとしての価値やCO2ゼロエミッション電源としての価値を有さない)調達量も含め全ての非FIT非化石電力量を記載すること。

	受電電力量 (10 <sup>3</sup> kWh)
小計	

② 電気事業者<sup>注)</sup>からの卸調達量の内訳(相対契約によるもの)

注) 小売電気事業者を指す。当該年度において卸供給実績があるものの小売供給実績がない電気事業者も含む。  
また、小売アグリゲーターからの調達は小売アグリゲーターの名称と合計電力量の記載でよい。

事業者の名称	受電電力量 (10 <sup>3</sup> kWh)
小計	0

③ 上記①および②のうち電気事業者<sup>注)</sup>(相対契約によるもの)及び卸電力取引市場における卸販売量の内訳

注) 当該年度において卸供給実績があるものの小売供給実績がない電気事業者も含む

事業者の名称	送電電力量 (10 <sup>3</sup> kWh)
小計	0

<計算結果>

表12に記載するべき「非FIT非化石電源の自社の調達量」(①+②-③)

	調達電力量 (10 <sup>3</sup> kWh)
小計	0



(参考)

		省令値	
		第4欄	第5欄
		単位発熱量(GJ/t)	排出係数(t-C/GJ)
輸入原料炭	t	28.7	0.0246
コークス用原料炭	t	28.9	0.0245
吹込用原料炭	t	28.3	0.0251
輸入一般炭	t	26.1	0.0243
国産一般炭	t	24.2	0.0242
輸入無煙炭	t	27.8	0.0259
石炭コークス	t	29.0	0.0299
石油コークス又はFCCコーク(流動接触分解で使用された触媒に析出す)	t	34.1	0.0245
コールタール	t	37.3	0.0209
石油アスファルト	t	40.0	0.0204
コンデンセート(NGL)	kl	34.8	0.0183
原油(コンデンセート(NGL)を除く。)	kl	38.3	0.0190
揮発油	kl	33.4	0.0187
ナフサ	kl	33.3	0.0186
ジェット燃料油	kl	36.3	0.0186
灯油	kl	36.5	0.0187
軽油	kl	38.0	0.0188
A重油	kl	38.9	0.0193
B・C重油	kl	41.8	0.0202
潤滑油	kl	40.2	0.0199
液化石油ガス(LPG)	t	50.1	0.0163
石油系炭化水素ガス	千m <sup>3</sup>	46.1	0.0144
液化天然ガス(LNG)	t	54.7	0.0139
天然ガス(液化天然ガス(LNG)を除く。)	千m <sup>3</sup>	38.4	0.0139
コークス炉ガス	千m <sup>3</sup>	18.4	0.0109
高炉ガス	千m <sup>3</sup>	3.23	0.0264
発電用高炉ガス	千m <sup>3</sup>	3.45	0.0264
転炉ガス	千m <sup>3</sup>	7.53	0.0420

(出所)特定排出者の事業活動に伴う温室効果ガスの排出量算定に関する省令別表第1

平均熱効率(%)	39.5
----------	------

燃料区分別CO <sub>2</sub> 排出係数 (t-CO <sub>2</sub> /GJ)	石炭	石油	LNG
		0.0907	0.0700

**温対法における特定排出者の  
他人から供給された電気の使用に伴う二酸化炭素排出量の  
算定等に用いられる排出係数について  
(令和〇〇年度実績、メニュー別)**

令和 年 月 日  
会社名

【事業者別】(再掲)

販売電力量 (10 <sup>3</sup> kWh)	二酸化炭素排出量 (10 <sup>3</sup> t-CO <sub>2</sub> )	使用端二酸化炭素排出 係数 (kg-CO <sub>2</sub> /kWh)	二酸化炭素排出量算出の ため代替値 <sup>※</sup> を使用した 電気の受電電力量 (10 <sup>3</sup> kWh)	把握率(%)
	(基礎二酸化炭素排出量)	(基礎排出係数)		
	(調整後二酸化炭素排出量)	(調整後排出係数)		

【メニュー別】

販売電力量 (10 <sup>3</sup> kWh)	FIT及び非FIT非化石電気調整後 二酸化炭素排出量 (10 <sup>3</sup> t-CO <sub>2</sub> )	国内及び海外認証 排出削減量等の量 (10 <sup>3</sup> t-CO <sub>2</sub> )	調整後二酸化炭素排出量 (10 <sup>3</sup> t-CO <sub>2</sub> )	調整後排出係数 (kg-CO <sub>2</sub> /kWh)
A		0.000		
B		0.000		
C		0.000		
(参考) 合計	0.000	0.000	0.000	#DIV/0!

※メニュー別排出係数について記入欄が不足する場合は別途、国に申し出ること。(「残差により作成した係数」は最終行に設定するものとする。)

「発電に伴い排出された基礎二酸化炭素排出量」の算定根拠資料  
(令和〇〇年度実績、メニュー別)

会社名

◎電源が特定できる場合

○燃料使用量及び単位発熱量(測定値)が判明する場合

＜参考・「事業者別」の計算式＞ 燃料使用量×単位発熱量(測定値)×燃料種別排出係数<sup>※1</sup>×44/12=CO<sub>2</sub>排出量

○燃料使用量が判明する場合

＜参考・「事業者別」の計算式＞ 燃料使用量×燃料種別発熱量<sup>※2</sup>×燃料種別排出係数<sup>※1</sup>×44/12=CO<sub>2</sub>排出量

※1 算定省令別表第1の第5欄に掲げる係数。燃料として都市ガスを使用している場合、日本国温室効果ガスインベントリ報告書 2022年における一般ガスの2020年度の炭素排出係数(0.0140(t-CO<sub>2</sub>)/GJ)を用いること。

※2 算定省令別表第1の第4欄に掲げる単位発熱量

○燃料が都市ガスの場合

都市ガス使用量×関連先の事業者別排出係数<sup>※3</sup>=CO<sub>2</sub>排出量

※3 算定省令第2条第3項第1号に規定するガス事業者別の基礎排出係数又は報告省令第20条の2第2項に規定するガス事業者別の調整後排出係数

<自社分>/<他社分>

燃料種	燃料使用量 (表1記載の単位)			CO <sub>2</sub> 排出量 (10 <sup>4</sup> t-CO <sub>2</sub> )		
	メニューA	メニューB	メニューC	メニューA	メニューB	メニューC
輸入原料炭				0	0	0
コークス用原料炭				0	0	0
吹込用原料炭				0	0	0
輸入一般炭				0	0	0
国産一般炭				0	0	0
輸入無煙炭				0	0	0
石炭コークス				0	0	0
石油コークス又はFCCコーク(流動接触分解で使用された触媒に析出する炭素)				0	0	0
コールタール				0	0	0
石油アスファルト				0	0	0
コンデンセート(NGL)				0	0	0
原油(コンデンセート(NGL)を除く。)				0	0	0
揮発油				0	0	0
ナフサ				0	0	0
ジェット燃料油				0	0	0
灯油				0	0	0
軽油				0	0	0
A重油				0	0	0
B・C重油				0	0	0
潤滑油				0	0	0
液化石油ガス(LPG)				0	0	0
石油系炭化水素ガス				0	0	0
液化天然ガス(LNG)				0	0	0
天然ガス(液化天然ガス(LNG)を除く。)				0	0	0
コークス炉ガス				0	0	0
高炉ガス				0	0	0
発電用高炉ガス				0	0	0
転炉ガス				0	0	0
小計	-	-	-	0	0	0

<都市ガスを使用している場合>

ガス事業者の名称	都市ガス使用量 (千m <sup>3</sup> )			基礎CO <sub>2</sub> 排出量(ガス事業者別の調整後排出係数を用いたもの) (10 <sup>4</sup> t-CO <sub>2</sub> )		
	メニューA	メニューB	メニューC	メニューA	メニューB	メニューC
	0		0	0	#DIV/0!	#DIV/0!
	0		0	0	#DIV/0!	#DIV/0!
	0		0	0	#DIV/0!	#DIV/0!
小計	-	-	-	0	#DIV/0!	#DIV/0!

表1	発電電力量または受電電力量 (10 <sup>4</sup> kWh)		
	メニューA	メニューB	メニューC
小計			

「発電に伴い排出された基礎二酸化炭素排出量」の算定根拠資料  
(令和〇〇年度実績、メニュー別)

会社名

- ◎電源が特定できる場合
- 燃料種ごとの総発熱量が判明する場合

＜参考・「事業者別」の計算式＞ 燃料種ごとの総発熱量 × 燃料種別排出係数<sup>※</sup> × 44 / 12 = CO<sub>2</sub>排出量

※ 算定省令別表第1の第5欄に掲げる係数。燃料として都市ガスを使用している場合、日本国温室効果ガスインベントリ報告書 2022年における一般ガスの2020年度の炭素排出係数(0.0140(t-CO<sub>2</sub>)/GJ)を用いること。

<他社分>

燃料種	総発熱量 (MJ)			CO <sub>2</sub> 排出量 (10 <sup>3</sup> t-CO <sub>2</sub> )		
	メニューA	メニューB	メニューC	メニューA	メニューB	メニューC
輸入原料炭	0	0	0	0	0	0
コークス用原料炭	0	0	0	0	0	0
炊込用原料炭	0	0	0	0	0	0
輸入一般炭	0	0	0	0	0	0
国産一般炭	0	0	0	0	0	0
輸入無煙炭	0	0	0	0	0	0
石炭コークス	0	0	0	0	0	0
石炭コークス又はFCCコーク(流動接触分解で使用された触媒に析出する炭素)	0	0	0	0	0	0
コールタール	0	0	0	0	0	0
石油アスファルト	0	0	0	0	0	0
コンデンセート(NGL)	0	0	0	0	0	0
原油(コンデンセート(NGL)を除く。)	0	0	0	0	0	0
揮発油	0	0	0	0	0	0
ナフサ	0	0	0	0	0	0
ジェット燃料油	0	0	0	0	0	0
灯油	0	0	0	0	0	0
軽油	0	0	0	0	0	0
A重油	0	0	0	0	0	0
B・C重油	0	0	0	0	0	0
潤滑油	0	0	0	0	0	0
液化石油ガス(LPG)	0	0	0	0	0	0
石油系炭化水素ガス	0	0	0	0	0	0
液化天然ガス(LNG)	0	0	0	0	0	0
天然ガス(液化天然ガス(LNG)を除く。)	0	0	0	0	0	0
コークス炉ガス	0	0	0	0	0	0
高炉ガス	0	0	0	0	0	0
発電用高炉ガス	0	0	0	0	0	0
転炉ガス	0	0	0	0	0	0
都市ガス	0	0	0	0	0	0
小計	0	0	0	0	0	0

表2	発電電力量または受電電力量 (10 <sup>3</sup> kWh)		
	メニューA	メニューB	メニューC
小計			

「発電に伴い排出された基礎二酸化炭素排出量」の算定根拠資料  
(令和〇〇年度実績、メニュー別)

会社名

- ◎電源が特定できる場合
- 燃料種ごとの受電電力量が判明する場合

《参考・「事業者別」の計算式》 受電電力量<sup>※1</sup> × 燃料種別排出係数<sup>※2</sup> × 44 / 12 = CO<sub>2</sub>排出量

※1 総合エネルギー統計から算出した平均熱効率  
 ※2 算定者別列表第1の第5欄に掲げる係数。燃料として都市ガスを使用している場合、日本国温室効果ガスインベントリ報告書 2022年における一般ガスの2020年度の炭素排出係数(0.0140(t-C/GJ))を用いること。

《他社分》

燃料種	受電電力量 (10 <sup>3</sup> kWh)			CO <sub>2</sub> 排出量 (10 <sup>3</sup> t-CO <sub>2</sub> )		
	メニューA	メニューB	メニューC	メニューA	メニューB	メニューC
輸入原料炭				0	0	0
コークス用原料炭				0	0	0
吹込用原料炭				0	0	0
輸入一般炭				0	0	0
国産一般炭				0	0	0
輸入無煙炭				0	0	0
石炭コークス				0	0	0
石油コークス又はFCCコーク(流動接触分解で使用された触媒に析出する炭素)				0	0	0
コールタール				0	0	0
石油アスファルト				0	0	0
コンデンセート(NGL)				0	0	0
原油(コンデンセート(NGL)を除く。)				0	0	0
揮発油				0	0	0
ナフサ				0	0	0
ジェット燃料油				0	0	0
灯油				0	0	0
軽油				0	0	0
A重油				0	0	0
B・C重油				0	0	0
潤滑油				0	0	0
液化石油ガス(LPG)				0	0	0
石油系炭化水素ガス				0	0	0
液化天然ガス(LNG)				0	0	0
天然ガス(液化天然ガス(LNG)を除く。)				0	0	0
コークス炉ガス				0	0	0
高炉ガス				0	0	0
発電用高炉ガス				0	0	0
転炉ガス				0	0	0
都市ガス				0	0	0
小計	0	0	0	0	0	0

表3	発電電力量または受電電力量 (10 <sup>3</sup> kWh)		
	メニューA	メニューB	メニューC
小計			

「発電に伴い排出された基礎二酸化炭素排出量」の算定根拠資料  
(令和〇〇年度実績、メニュー別)

会社名

- ◎電源が特定できる場合
- 燃料区分及び総発熱量が判明する場合

《参考・「事業者別」の計算式》 燃料区分ごとの総発熱量×燃料区分別CO<sub>2</sub>排出係数<sup>※</sup>=CO<sub>2</sub>排出量

※ 関連する燃料による平均的なCO<sub>2</sub>排出係数

＜他社分＞

燃料区分	燃料区分毎の 総発熱量 (MJ)			CO <sub>2</sub> 排出量 (10 <sup>3</sup> t-CO <sub>2</sub> )		
	メニューA	メニューB	メニューC	メニューA	メニューB	メニューC
石炭				0	0	0
石油				0	0	0
LNG				0	0	0
小計	0	0	0	0	0	0

表4	発電電力量または受電電力量 (10 <sup>3</sup> kWh)		
	メニューA	メニューB	メニューC
小計			

「発電に伴い排出された基礎二酸化炭素排出量」の算定根拠資料  
(令和〇〇年度実績、メニュー別)

会社名

- ◎電源が特定できる場合
- 燃料区分及び受電電力量が判明する場合

《参考・「事業者別」の計算式》 受電電力量 ÷ 平均熱効率<sup>※1</sup> × 燃料区分別CO<sub>2</sub>排出係数<sup>※2</sup> = CO<sub>2</sub>排出量

※1 総合エネルギー統計から算出した燃料区分別平均熱効率  
 ※2 関連する燃料による平均的なCO<sub>2</sub>排出係数

＜他社分＞

燃料区分	受電電力量 (10 <sup>3</sup> kWh)			CO <sub>2</sub> 排出量 (10 <sup>3</sup> t-CO <sub>2</sub> )		
	メニュー-A	メニュー-B	メニュー-C	メニュー-A	メニュー-B	メニュー-C
石炭				0	0	0
石油				0	0	0
LNG				0	0	0
小計	0	0	0	0	0	0





「発電に伴い排出された基礎二酸化炭素排出量」の算定根拠資料  
(令和〇〇年度実績、メニュー別)

会社名

◎表1～6の各小計

	発電電力量または受電電力量(FIT及び非FIT非化石電気調達分を除く) (10 <sup>3</sup> kWh)			CO <sub>2</sub> 排出量(FIT及び非FIT非化石電気調達分を除く) (10 <sup>3</sup> t-CO <sub>2</sub> )		
	メニュー-A	メニュー-B	メニュー-C	メニュー-A	メニュー-B	メニュー-C
表1	0	0	0	0	0	0
表2	0	0	0	0	0	0
表3	0	0	0	0	0	0
表4	0	0	0	0	0	0
表5	0	0	0	0	0	0
表6(係数明確分)	0	0	0	0	0	0
表6(代替値使用分)	0	0	0	0	0	0
小計【A】	0	0	0	0	0	0

自社・販売電力量(小計)【B】

FIT買取電力量  
及び非FIT非化石電源調達量【C】

◎販売電力量を各メニューに配分

	販売電力量(FIT及び非FIT非化石電気調達分を除く) (10 <sup>3</sup> kWh)			(再掲)CO <sub>2</sub> 排出量(FIT及び非FIT非化石電気調達分を除く) (10 <sup>3</sup> t-CO <sub>2</sub> )		
	メニュー-A	メニュー-B	メニュー-C	メニュー-A	メニュー-B	メニュー-C
小計				0	0	0

排出量調整無効化等した国内及び海外認証排出削減量等  
(令和〇〇年度実績、メニュー別)

会社名

◎表7・自ら排出量調整無効化した国内認証排出削減量の内訳

	排出量調整無効化量 (t-CO <sup>2</sup> )		
	メニューA	メニューB	メニューC
小計	0	0	0

◎表8・自らの代わりに他者が排出量調整無効化した国内認証排出削減量の内訳

	排出量調整無効化量 (t-CO <sup>2</sup> )		
	メニューA	メニューB	メニューC
小計	0	0	0

◎表9・自ら排出量調整無効化した海外認証排出削減量の内訳

	排出量調整無効化量 (t-CO <sup>2</sup> )		
	メニューA	メニューB	メニューC
小計	0	0	0

◎表10・自らの代わりに他者が排出量調整無効化した海外認証排出削減量の内訳

	排出量調整無効化量 (t-CO <sup>2</sup> )		
	メニューA	メニューB	メニューC
小計	0	0	0

◎表11・非化石電源二酸化炭素削減相当量(FIT非化石証書分)の内訳

	非化石電源二酸化炭素削減相当量(FIT非化石証書分) (t-CO <sup>2</sup> )		
	メニューA	メニューB	メニューC
小計	0	0	0

◎表11の2・非化石電源二酸化炭素削減相当量(非FIT非化石証書分)の内訳

	非化石電源二酸化炭素削減相当量(非FIT非化石証書分) (t-CO <sup>2</sup> )		
	メニューA	メニューB	メニューC
小計	0	0	0

◎表7から表11の2までの合計

	排出量調整無効化量及び非化石電源二酸化炭素削減相当量 (t-CO <sup>2</sup> )		
	メニューA	メニューB	メニューC
小計	0	0	0